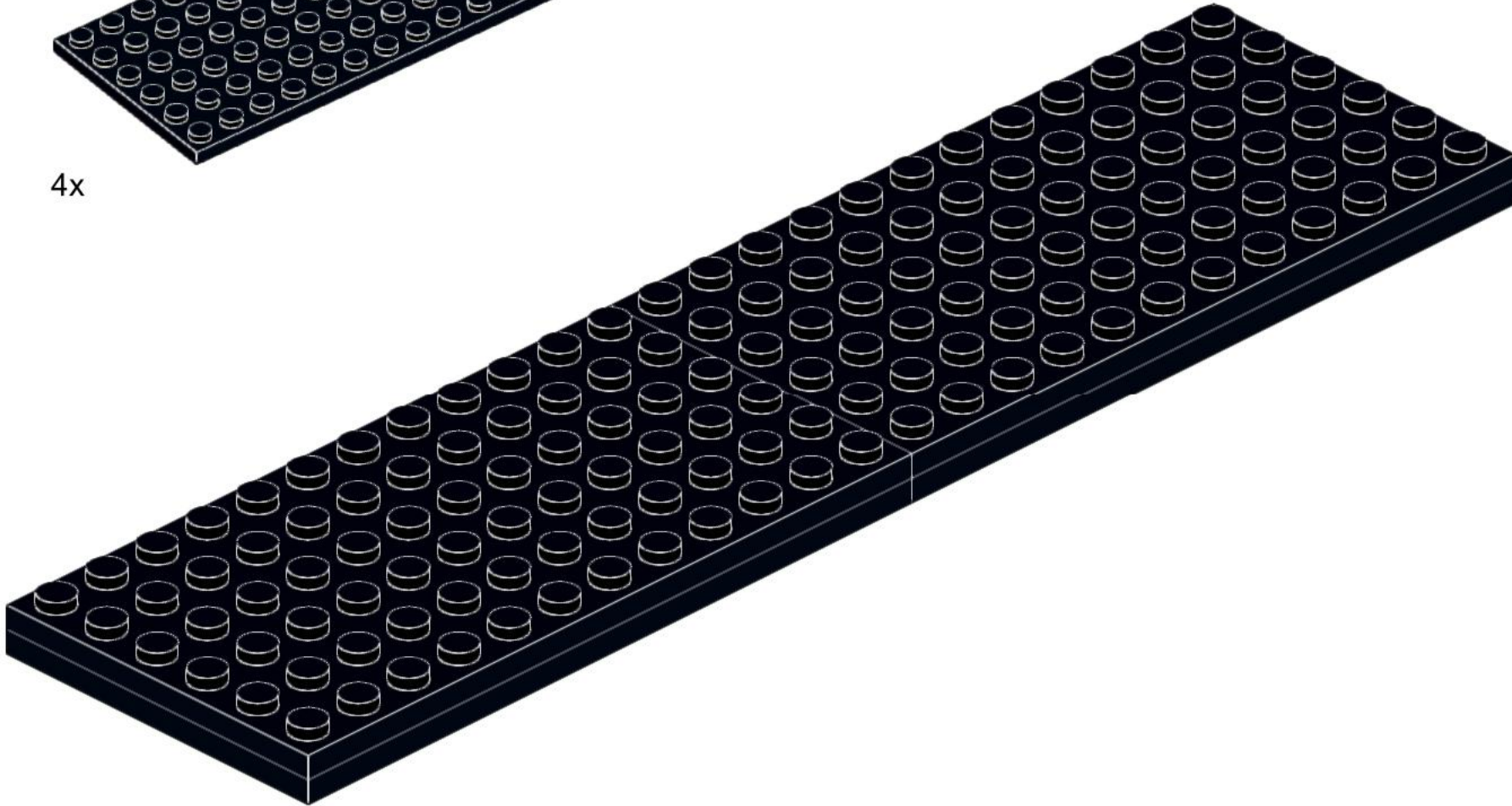


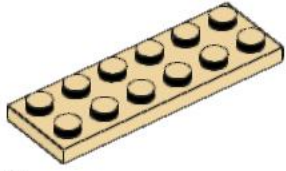
1



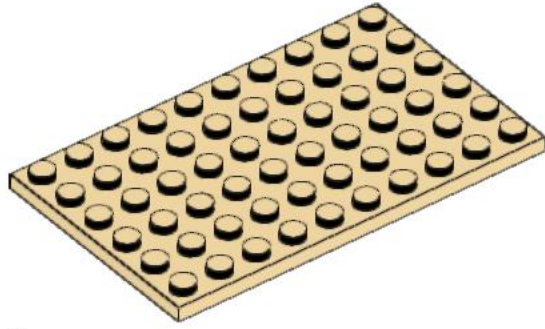
4x



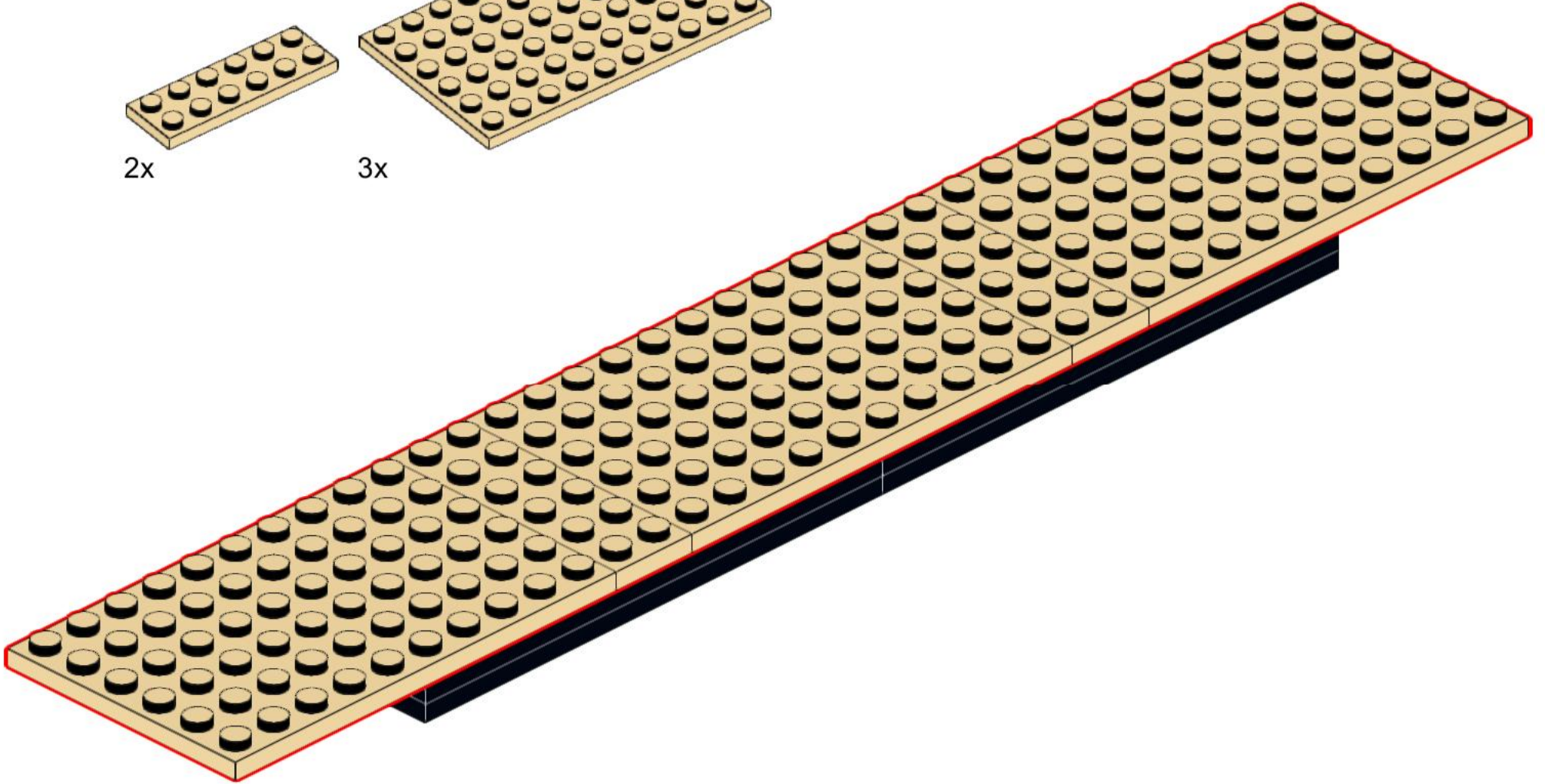
# 2



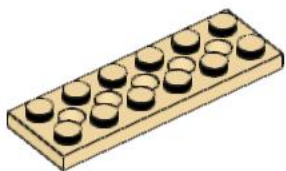
2x



3x



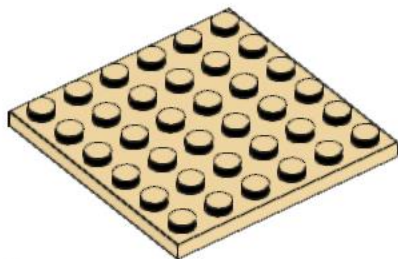
# 3



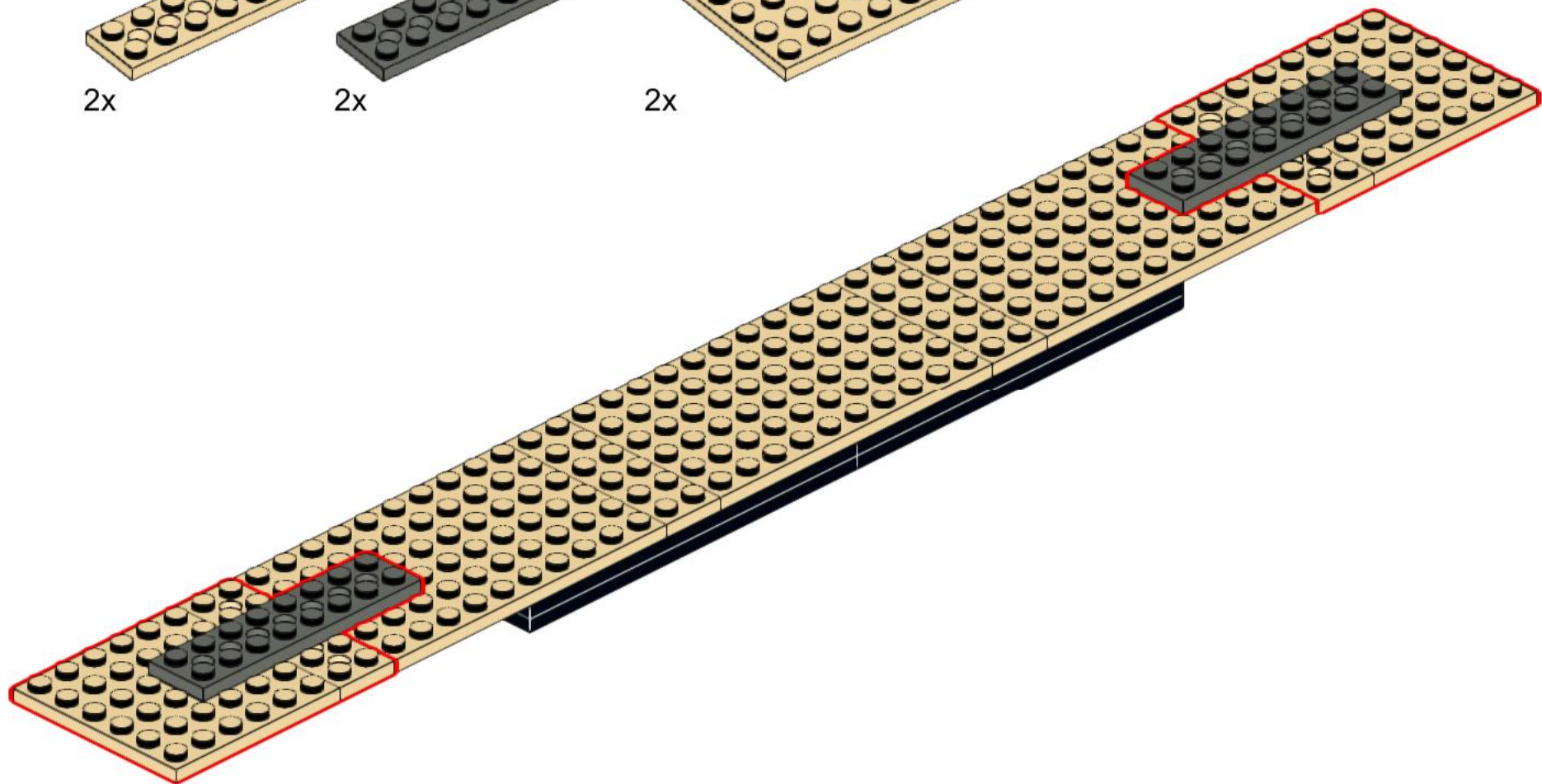
2x



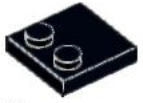
2x



2x



# 4



2x



1x



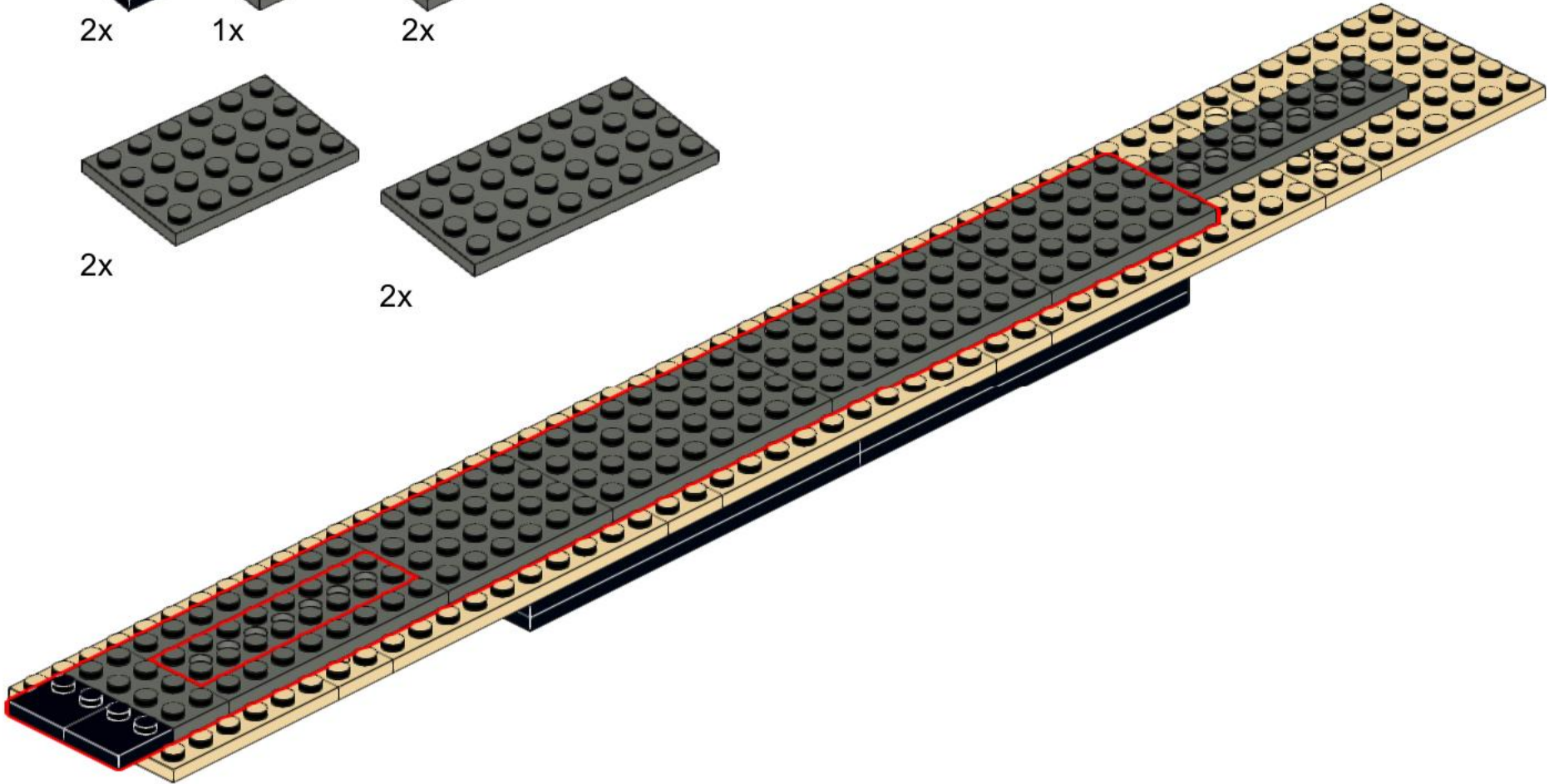
2x



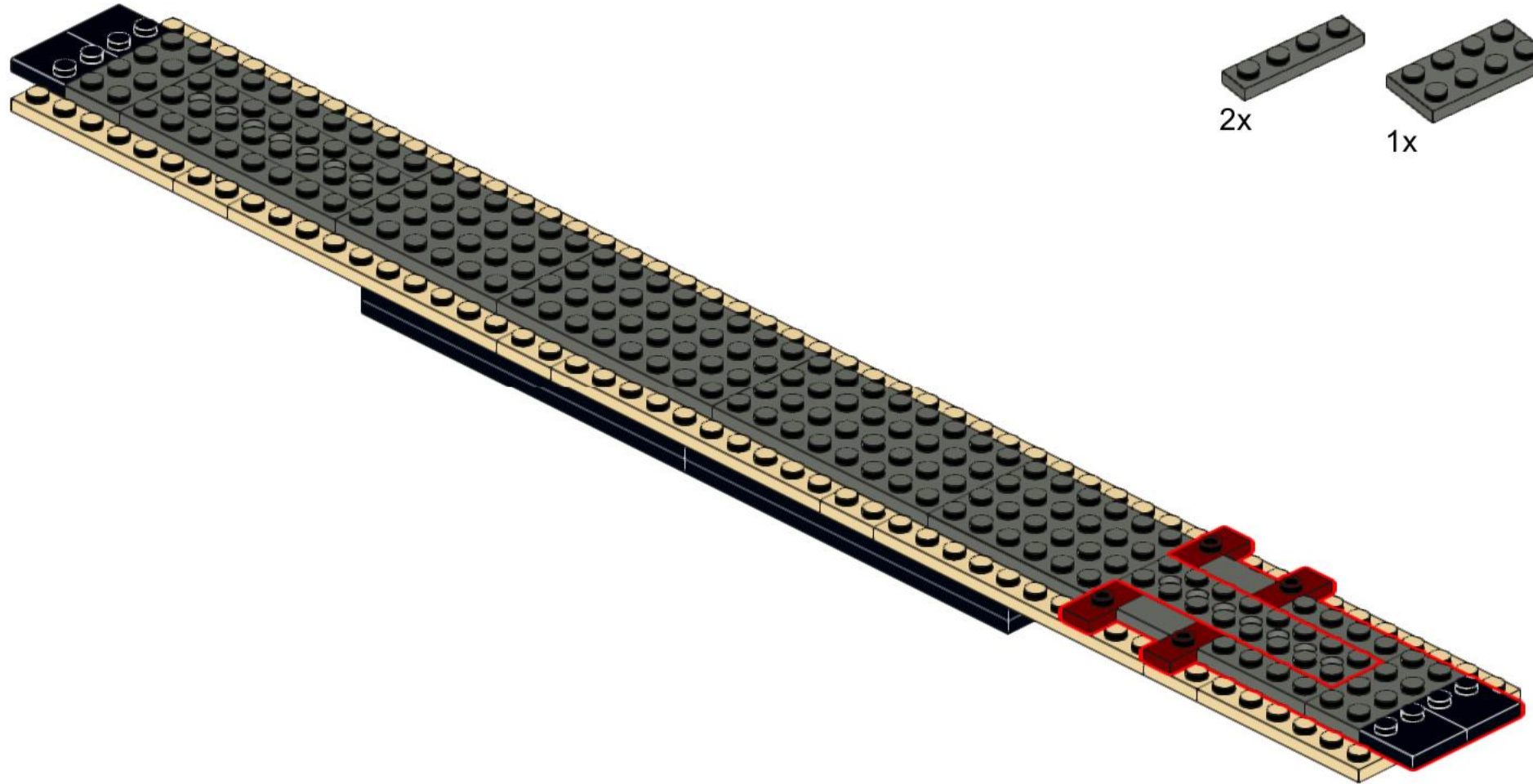
2x



2x



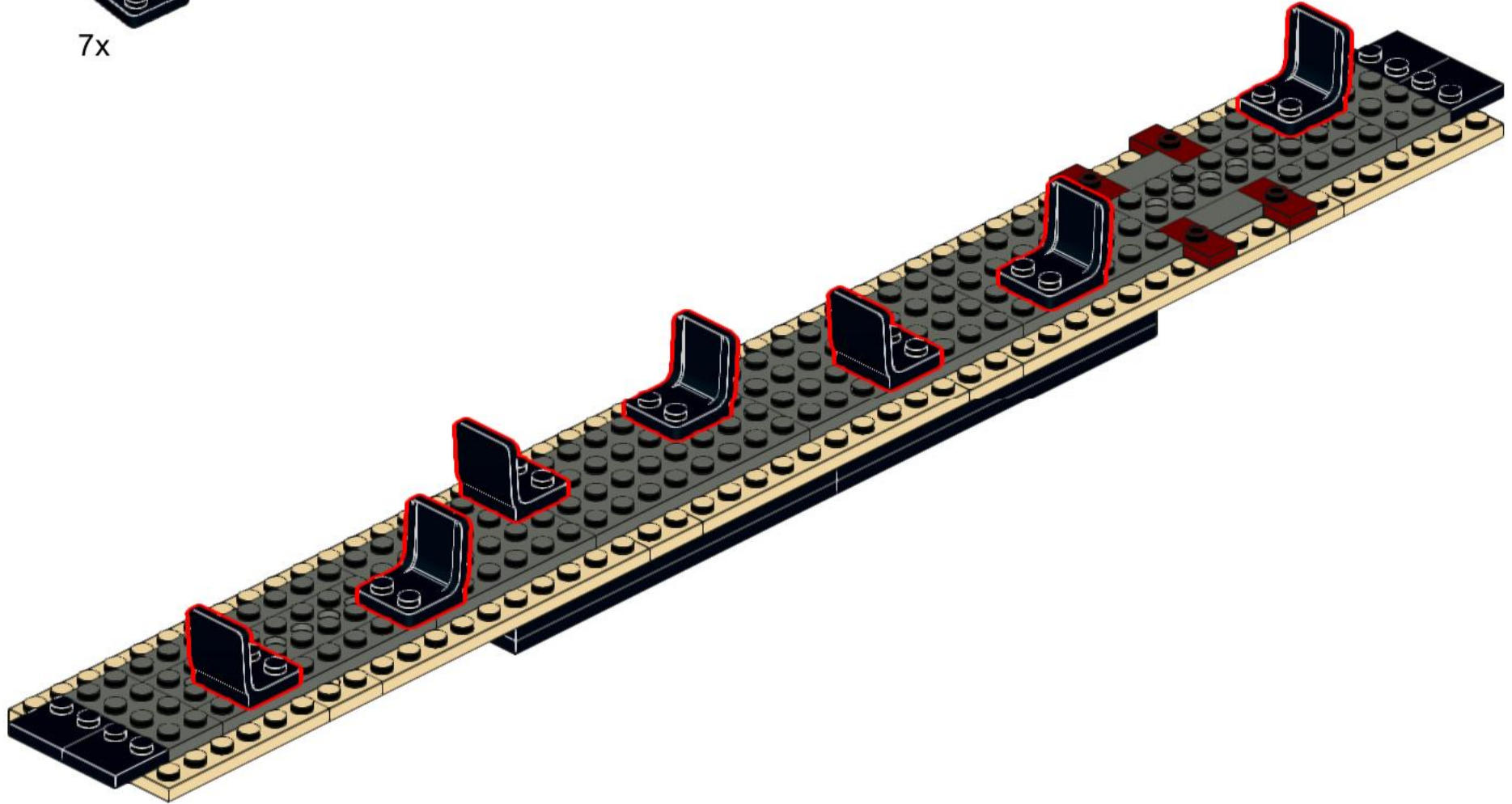
# 5



6



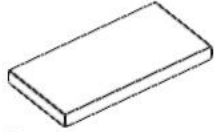
7x



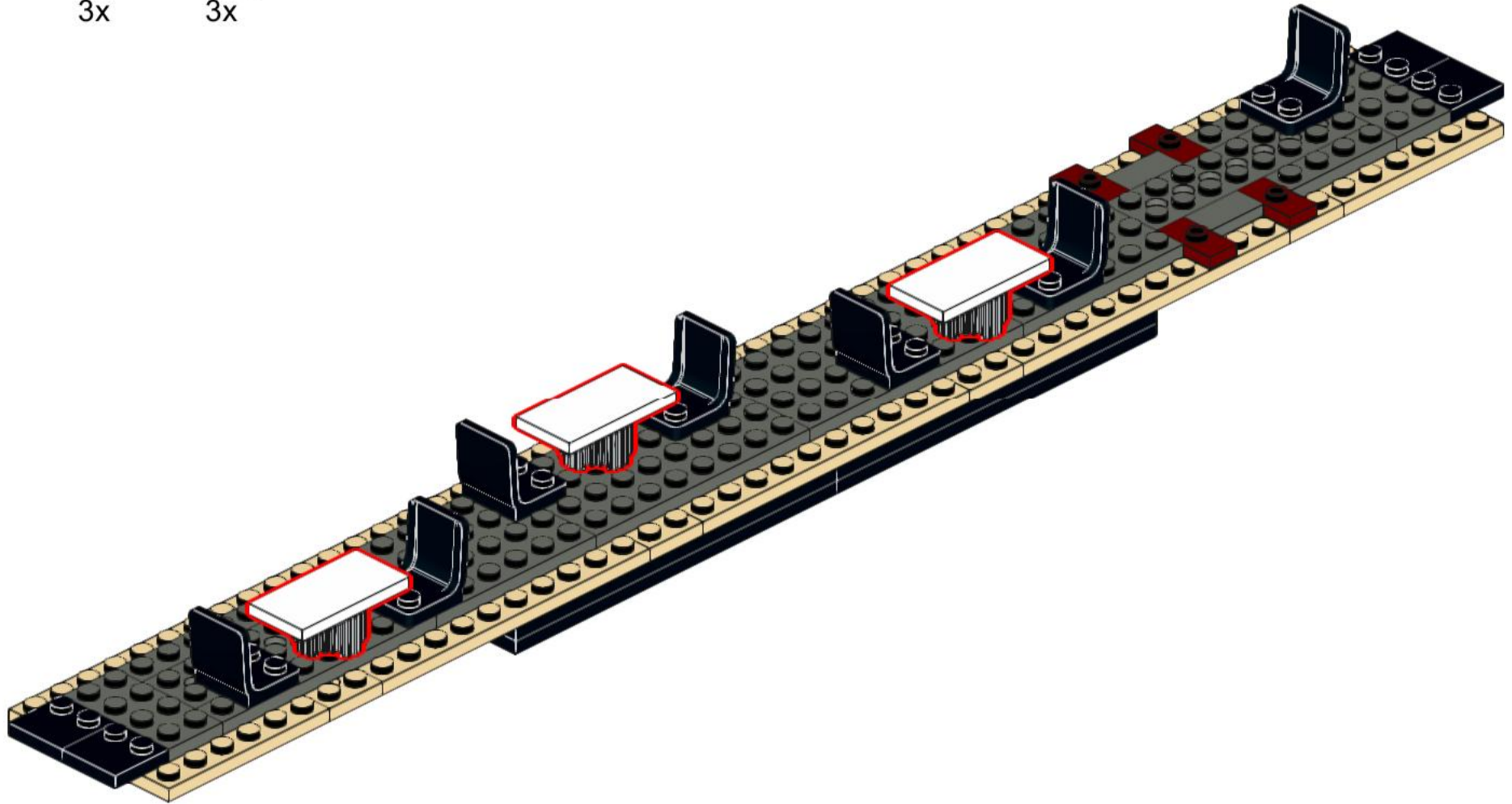
7



3x



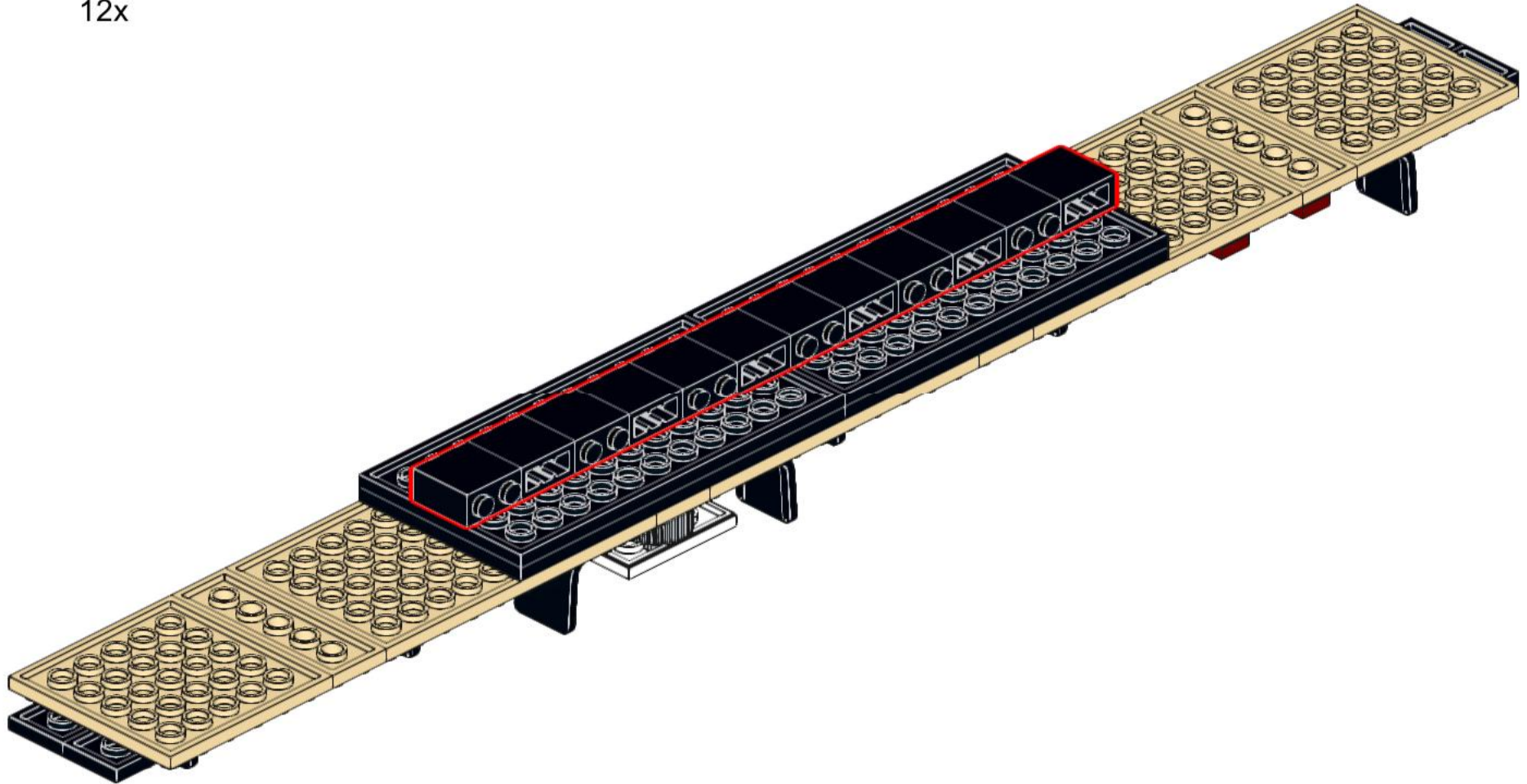
3x



8



12x





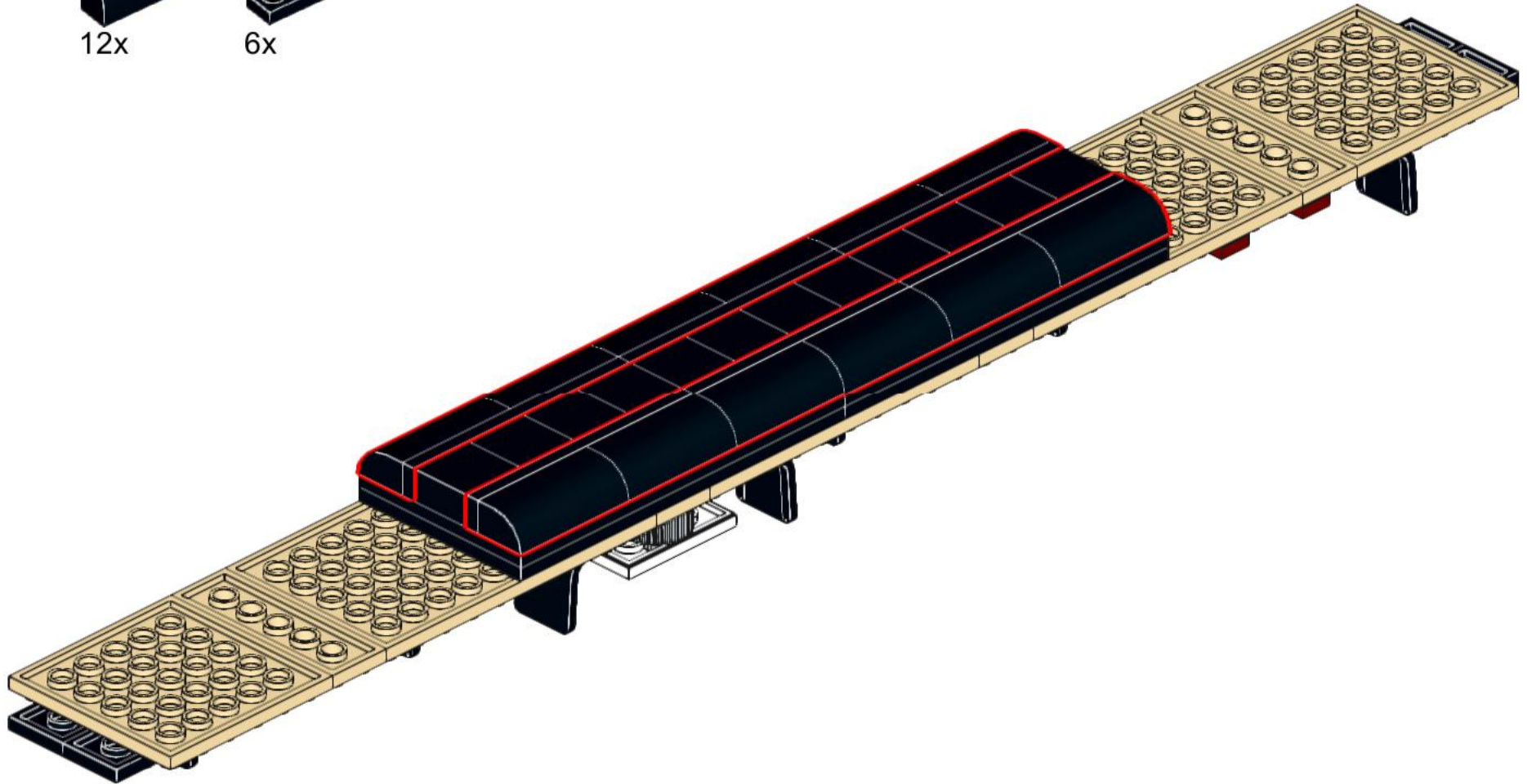
9



12x



6x



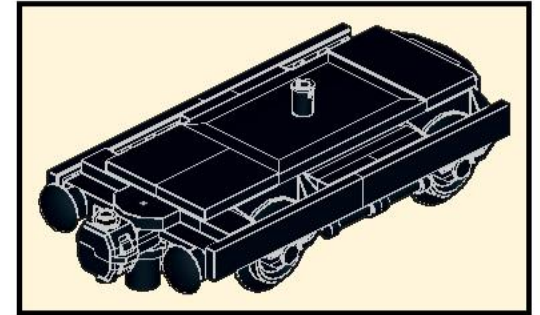
# 10



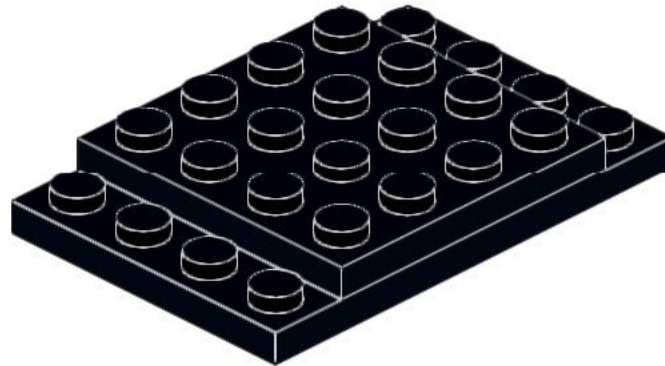
1x



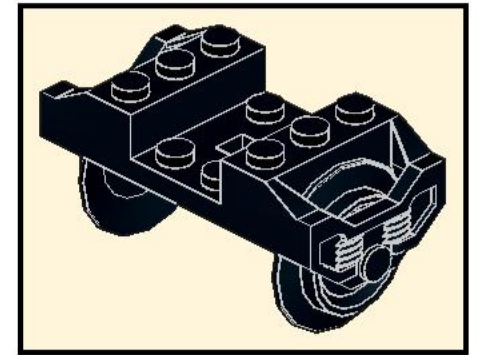
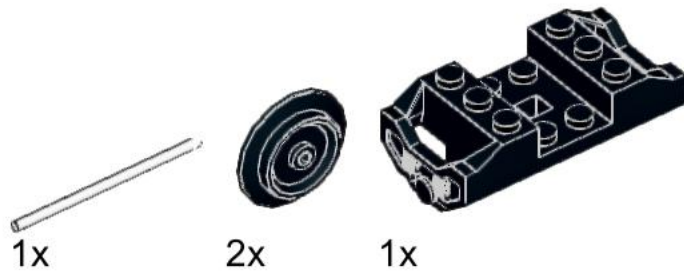
1x



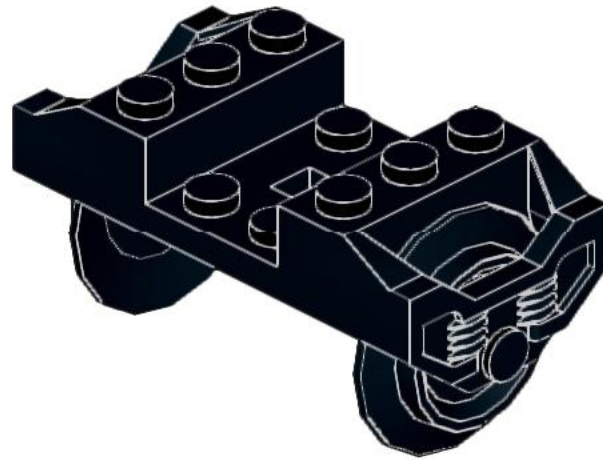
2x



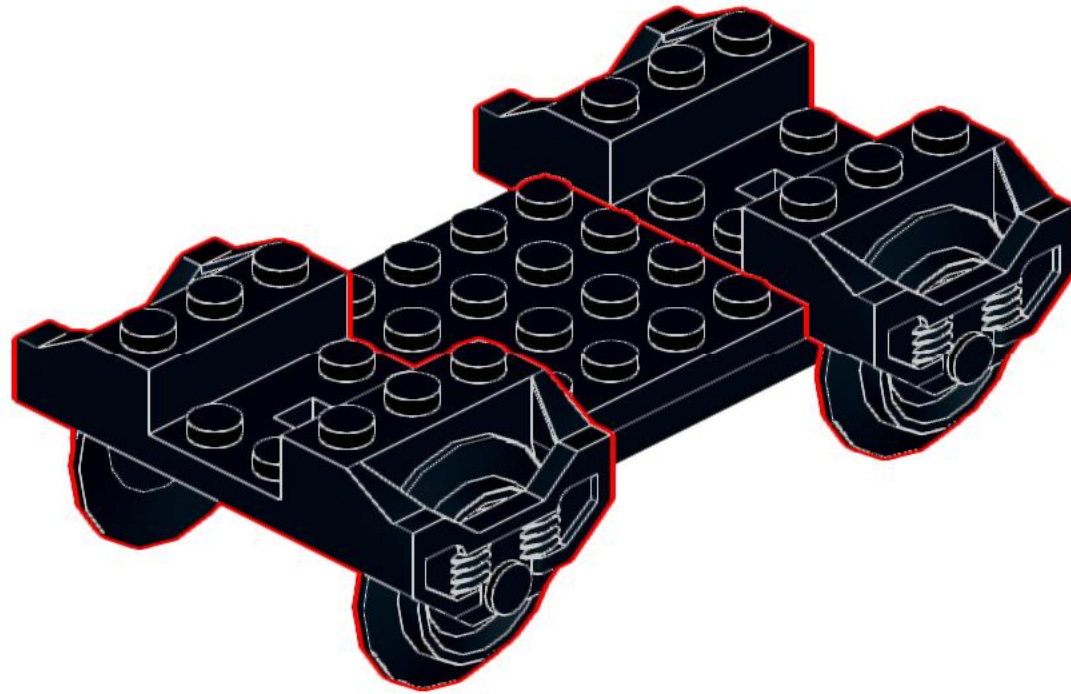
# 11



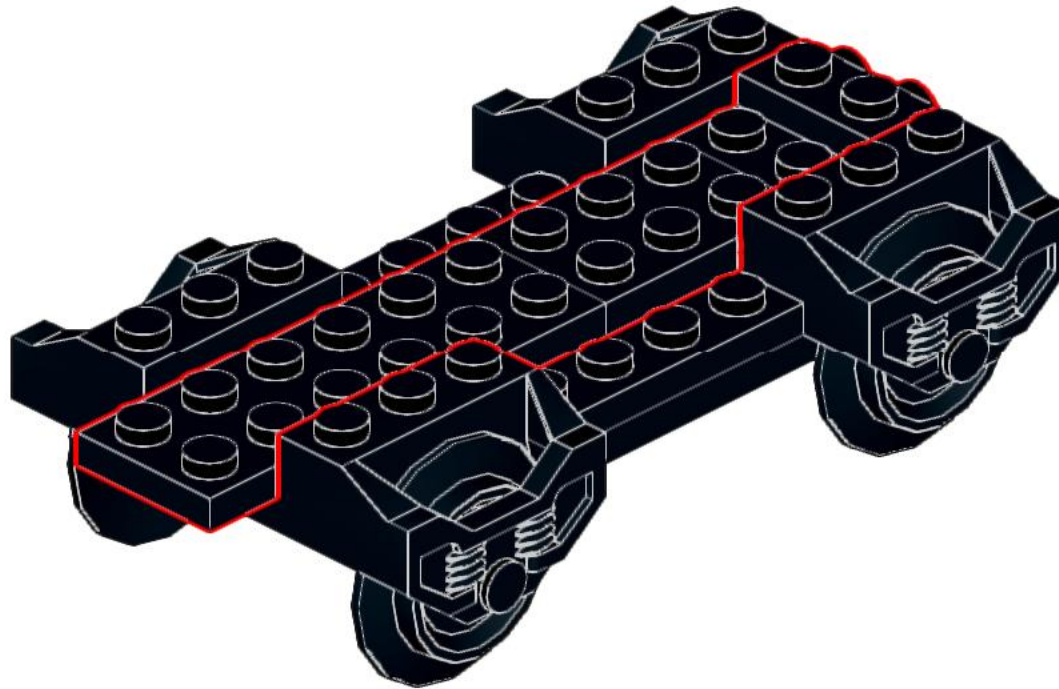
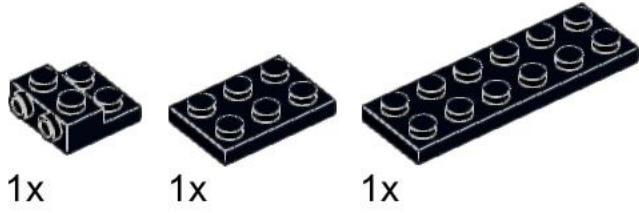
2x



12



# 13



# 14



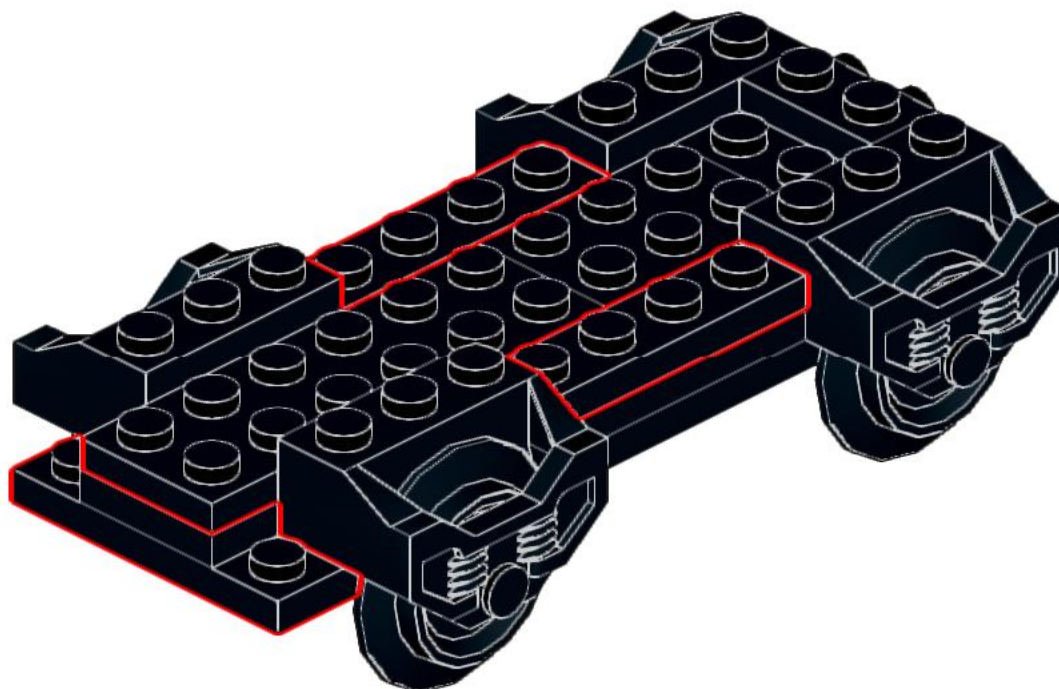
1x



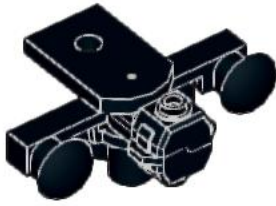
2x



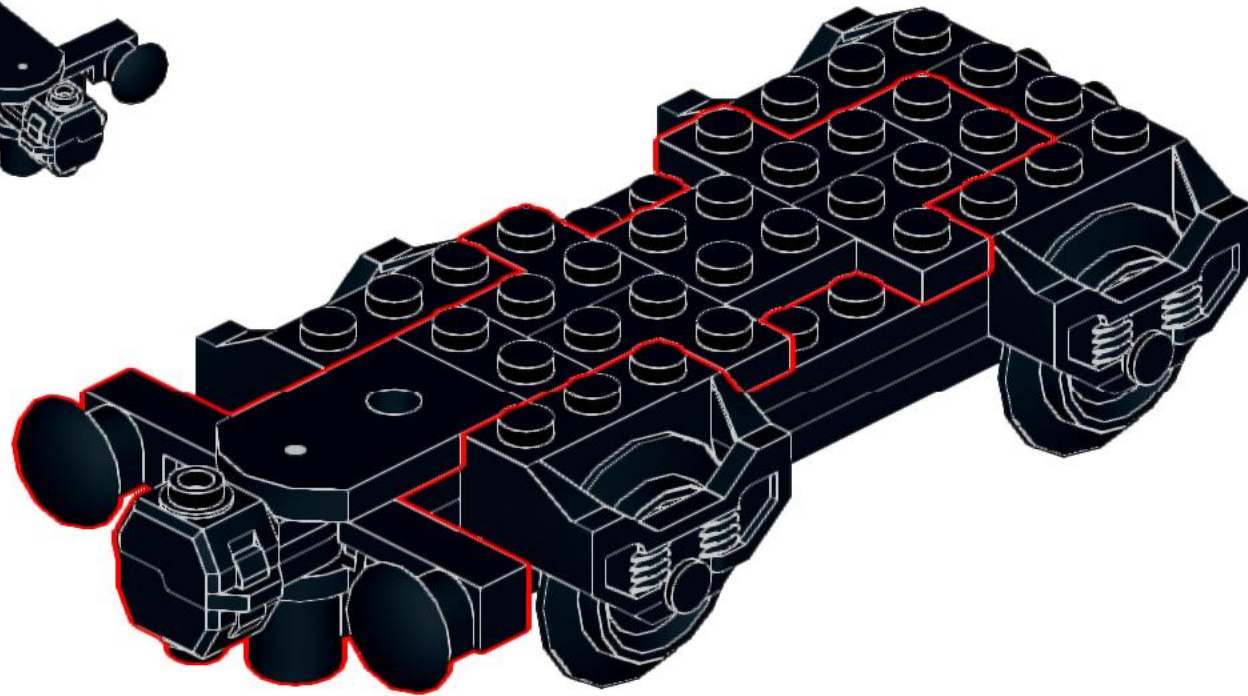
1x



# 15



1x



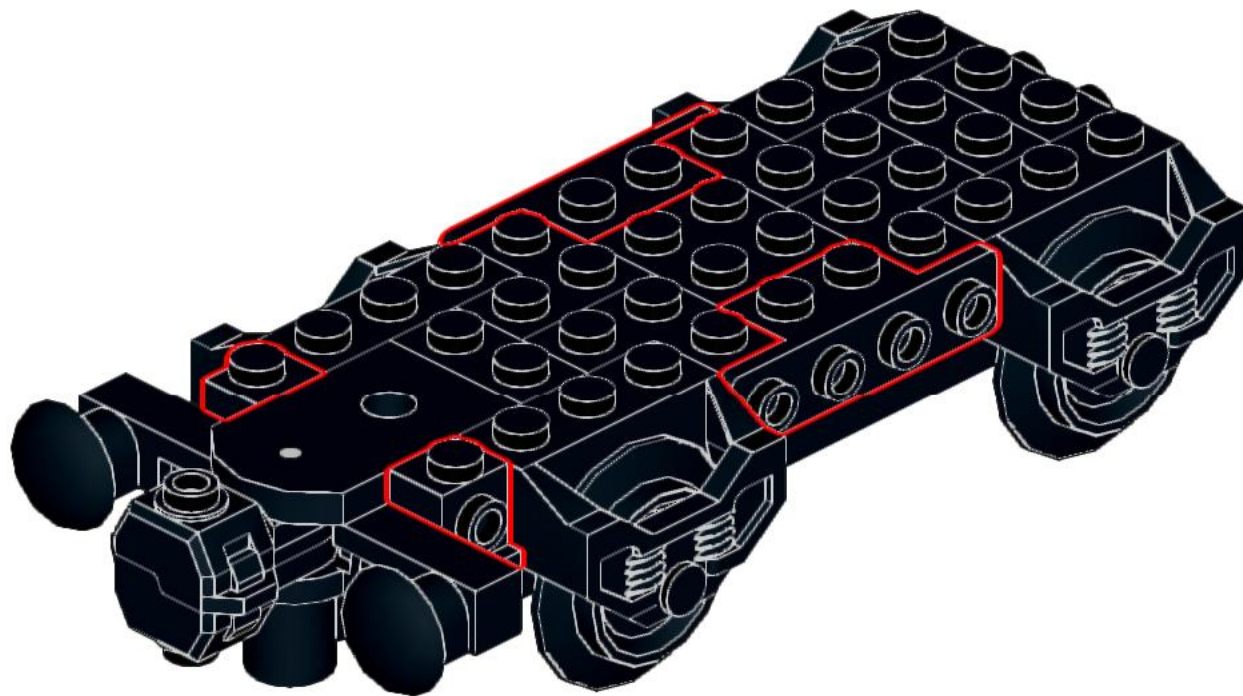
# 16



2x

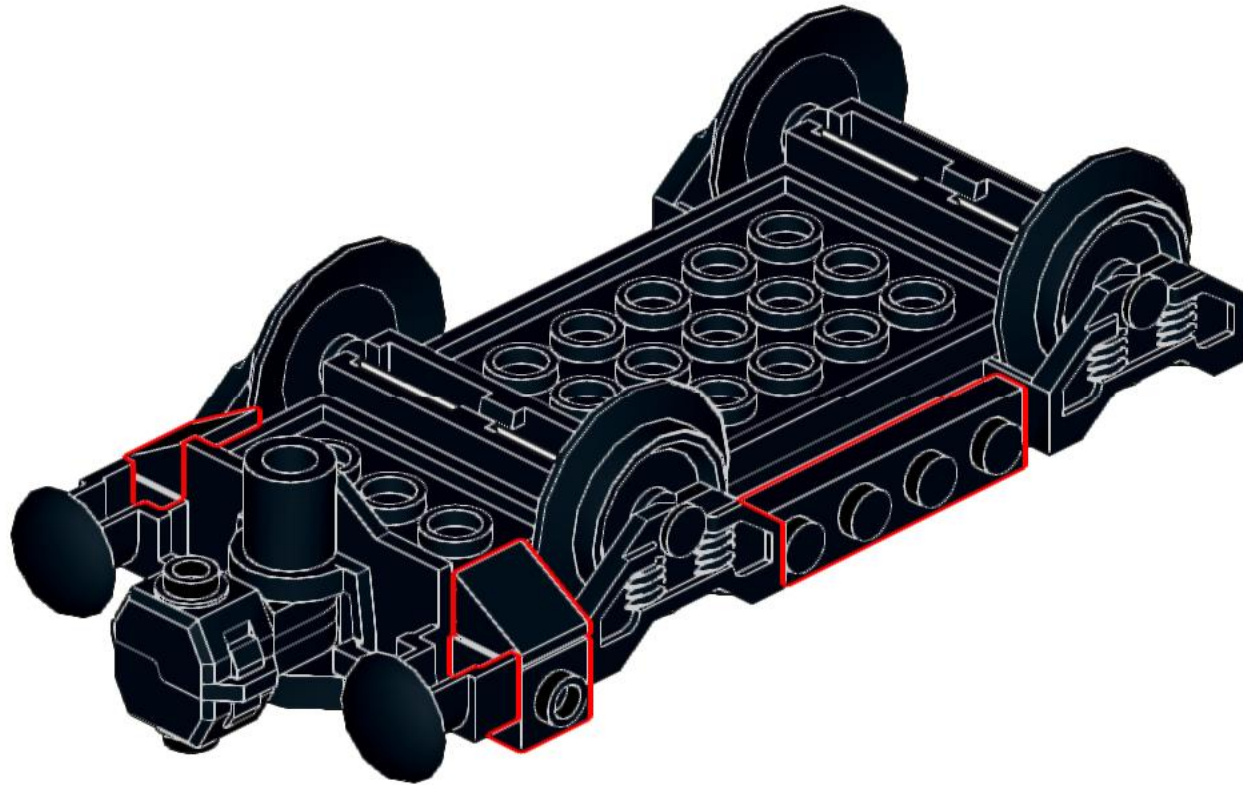
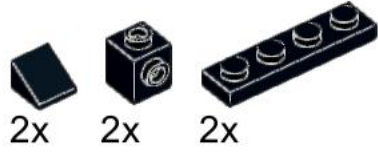


2x

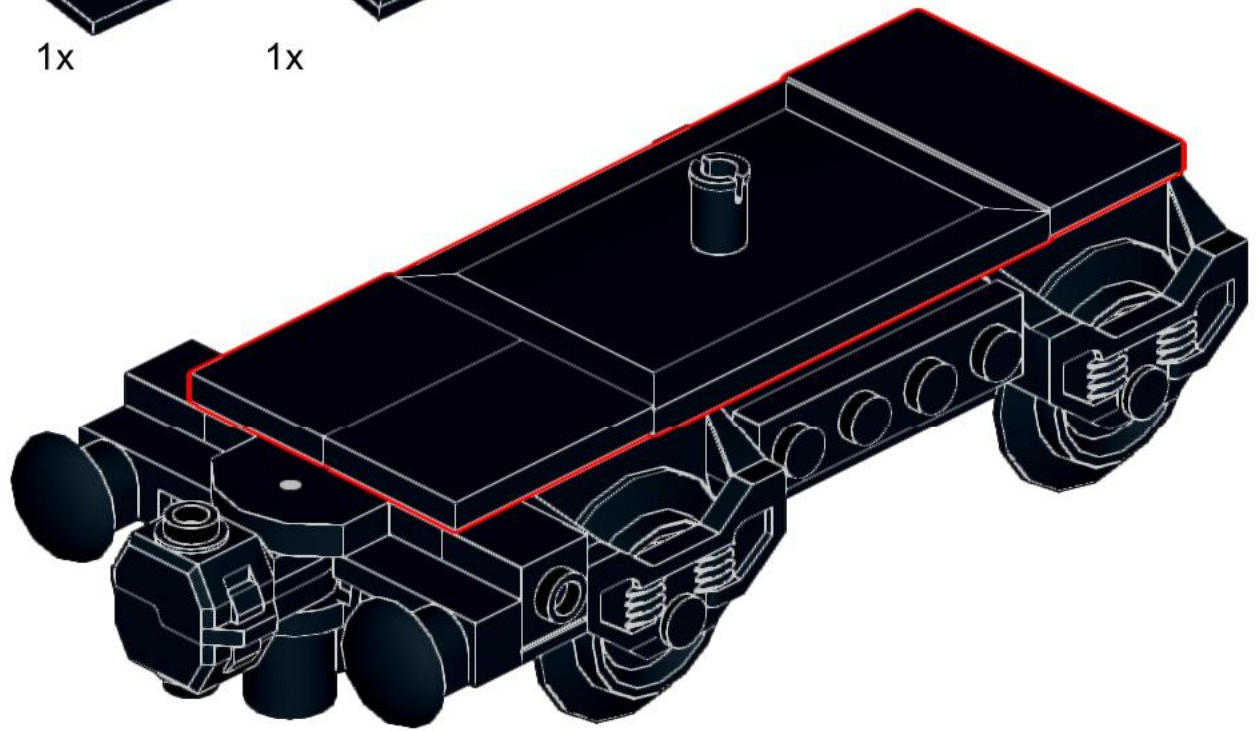
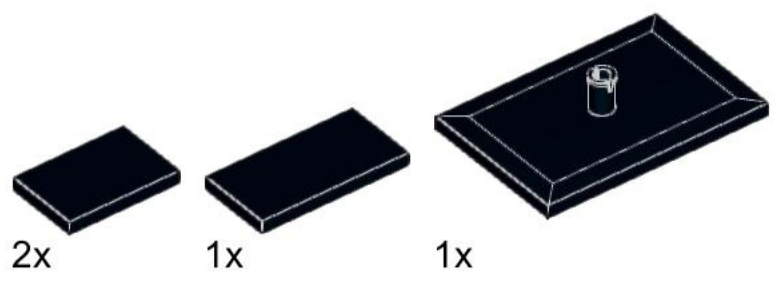




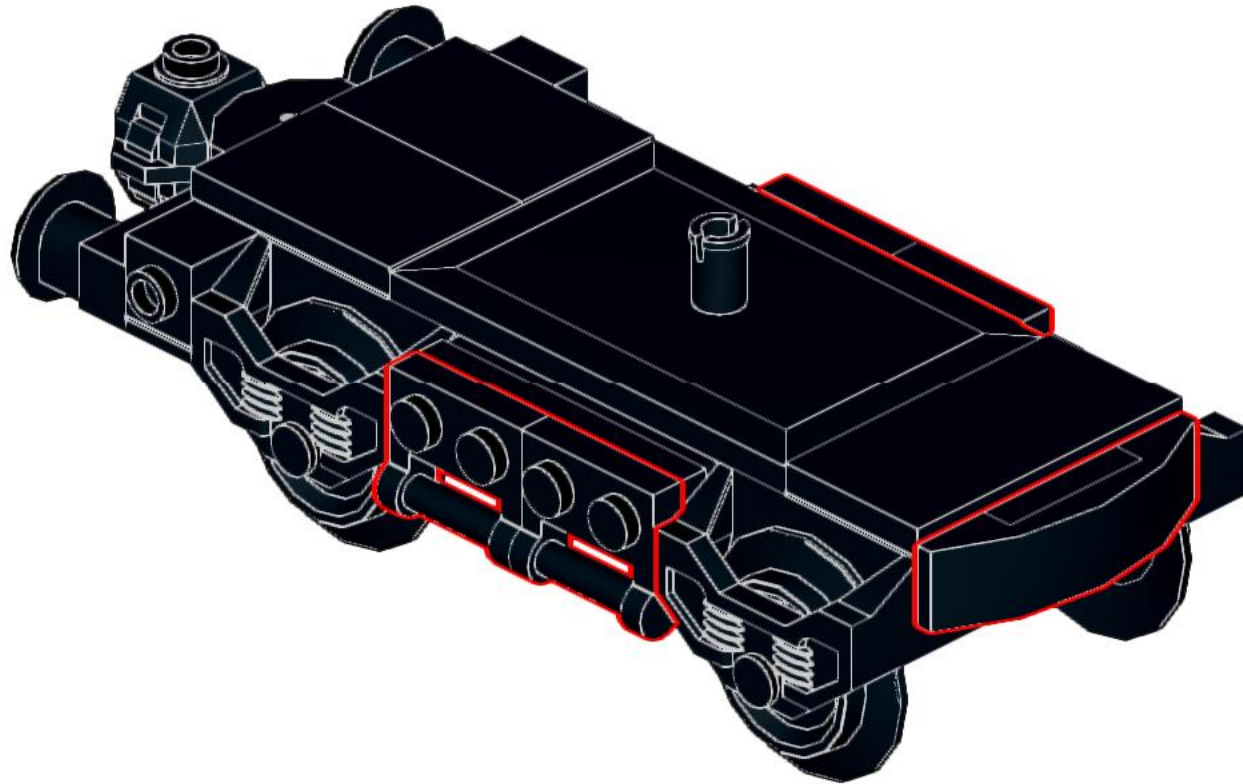
# 17



# 18



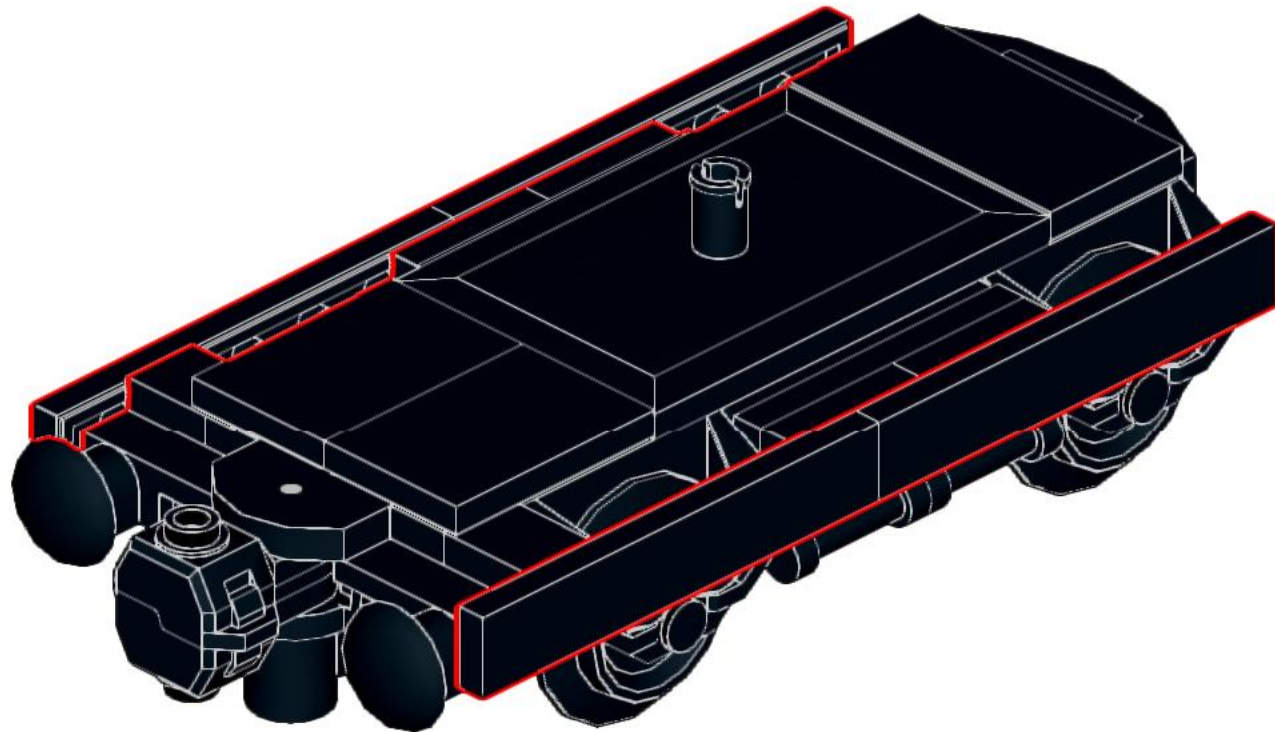
# 19



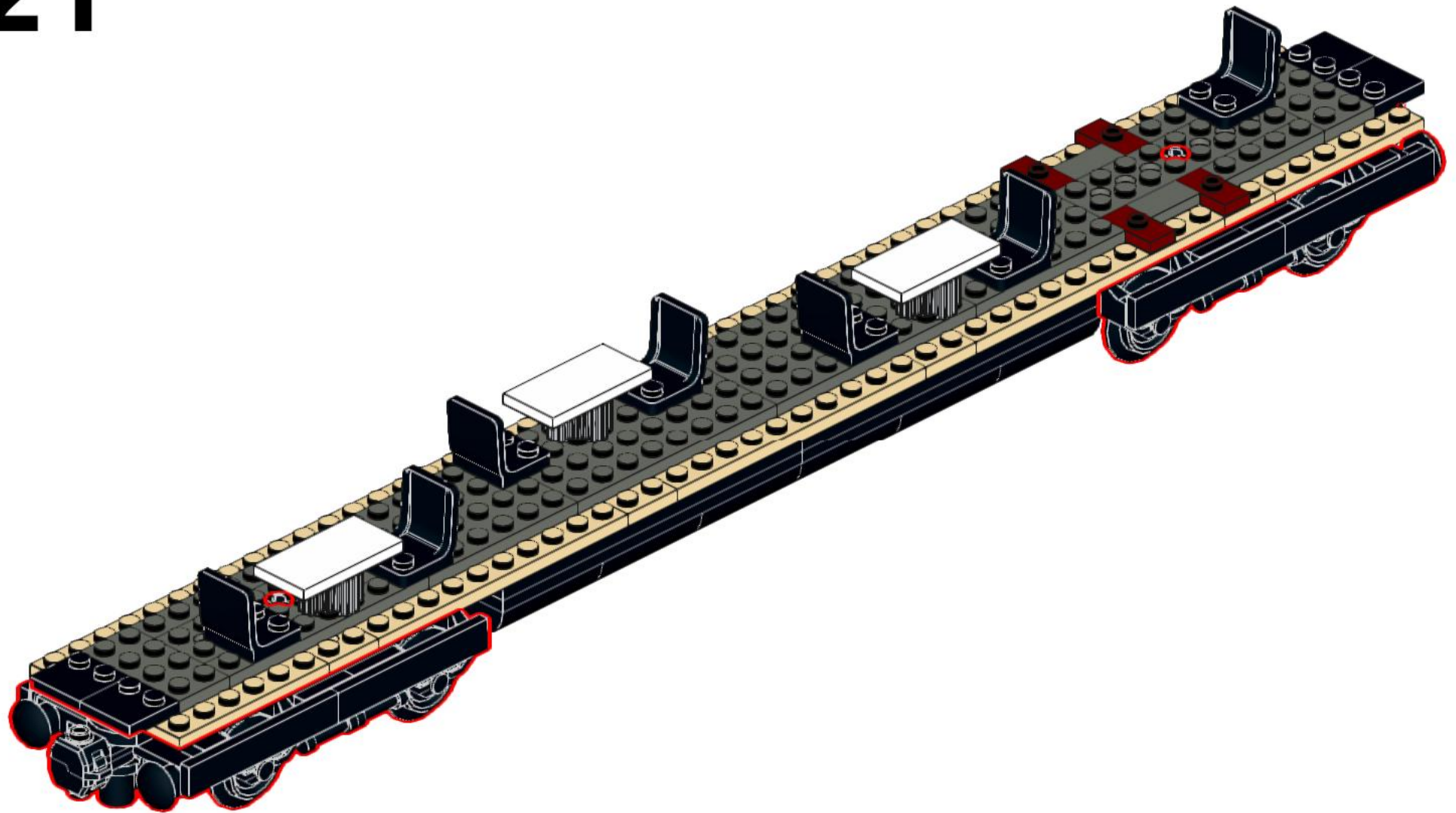
# 20



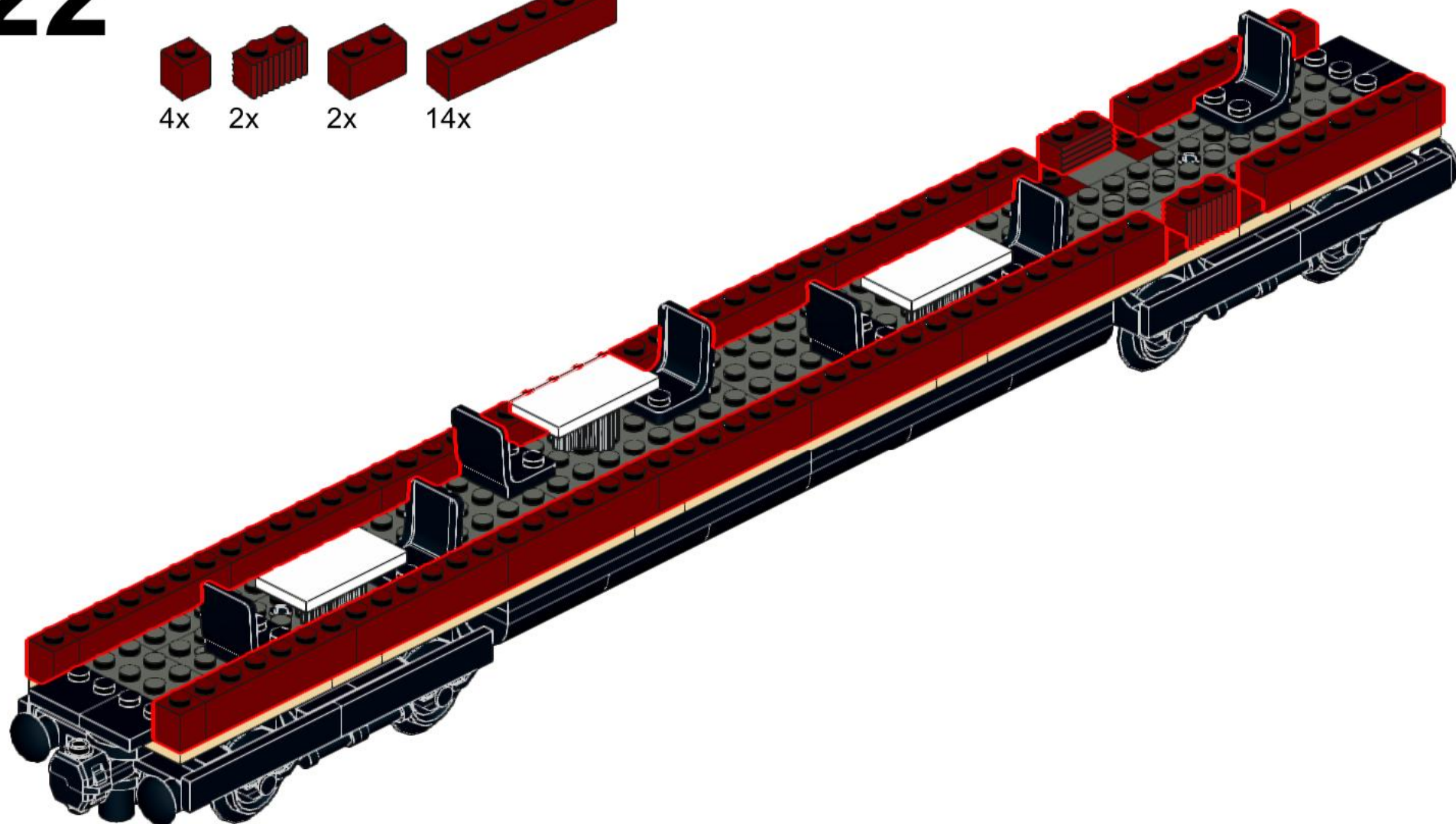
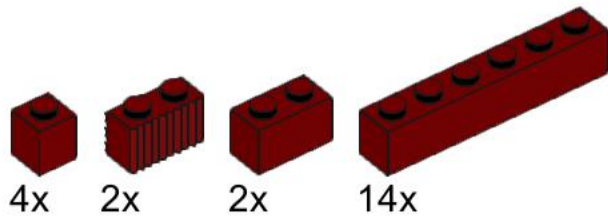
4x



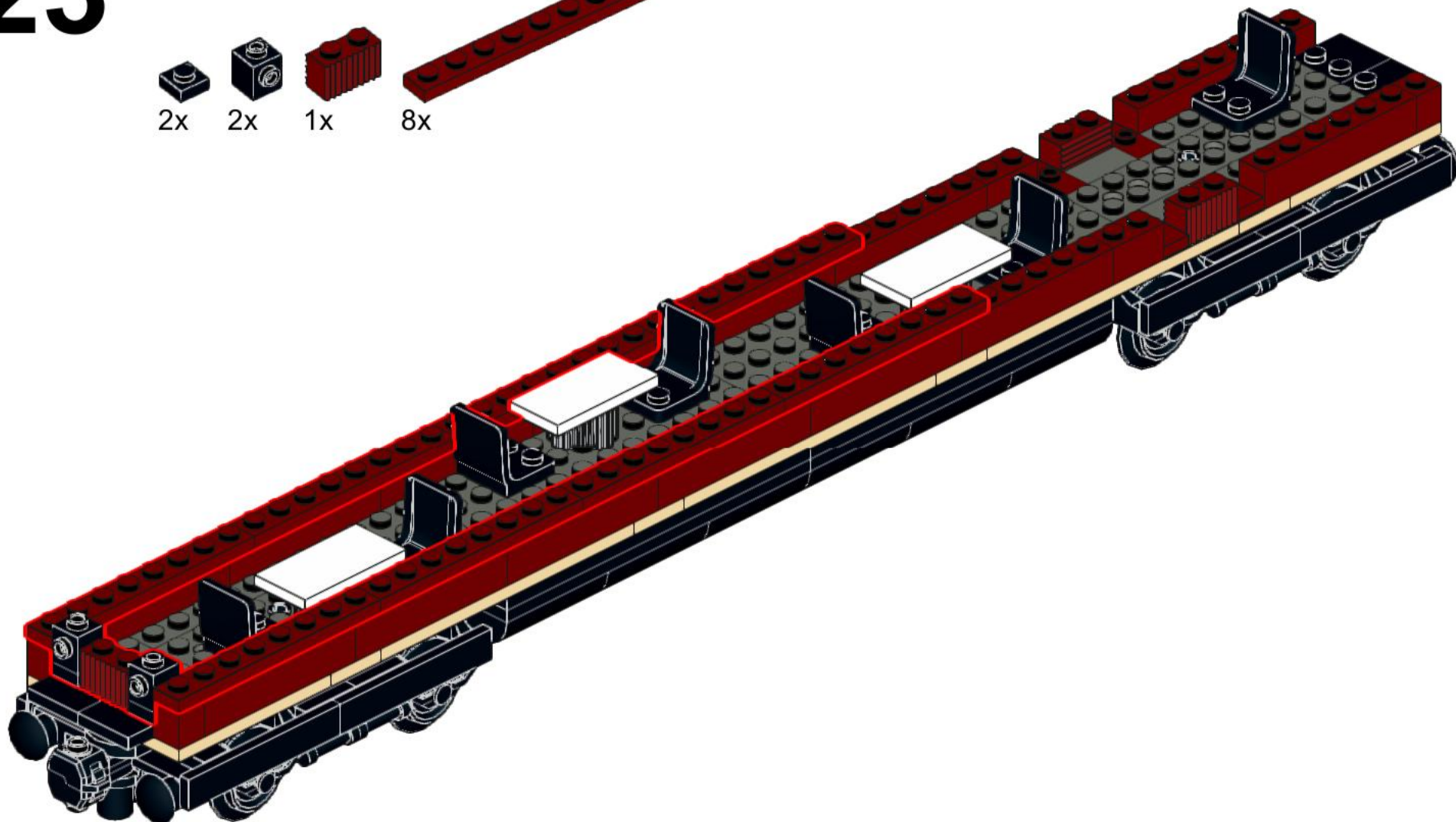
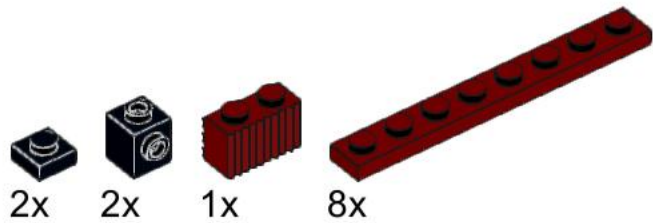
21



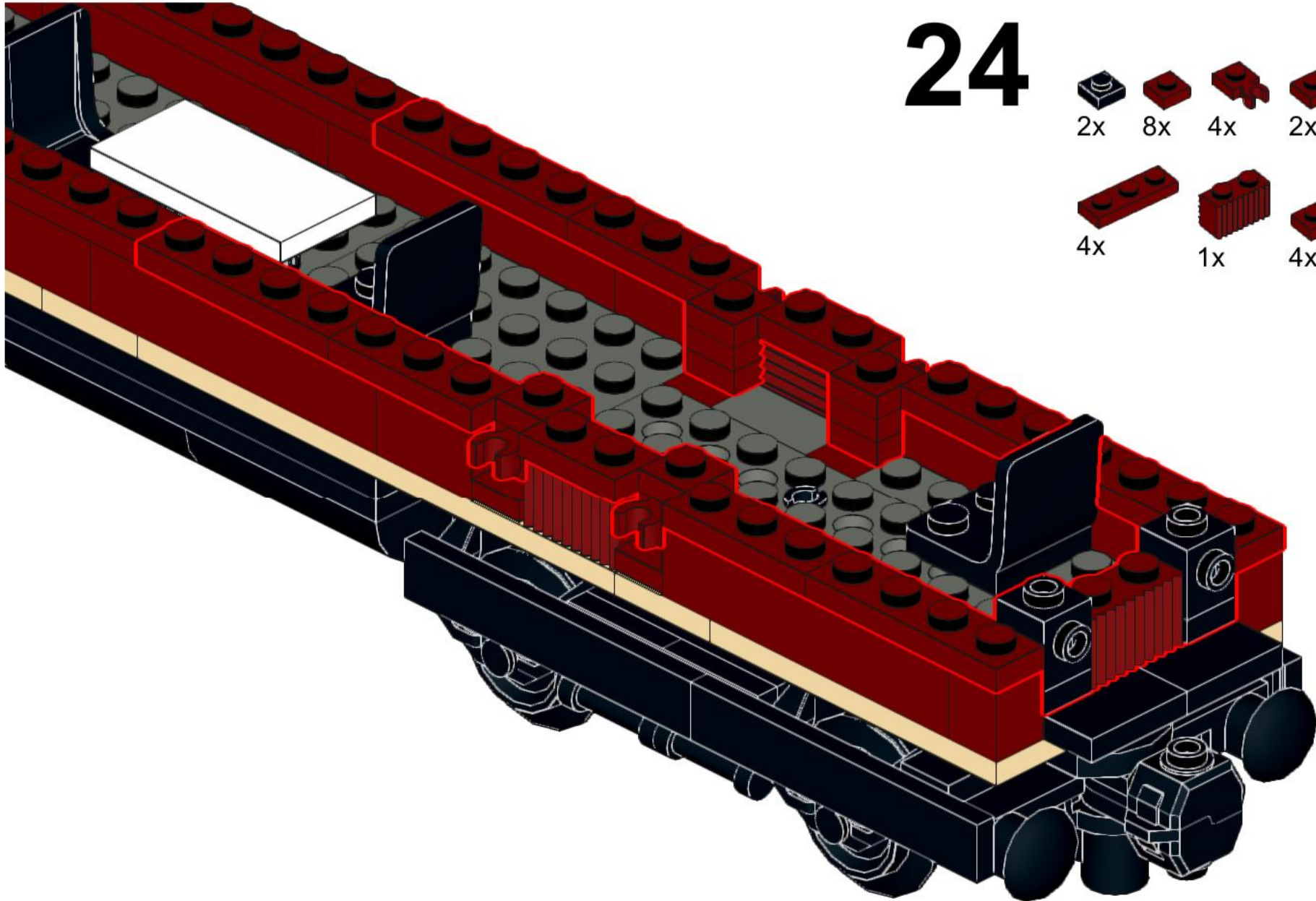
# 22



# 23



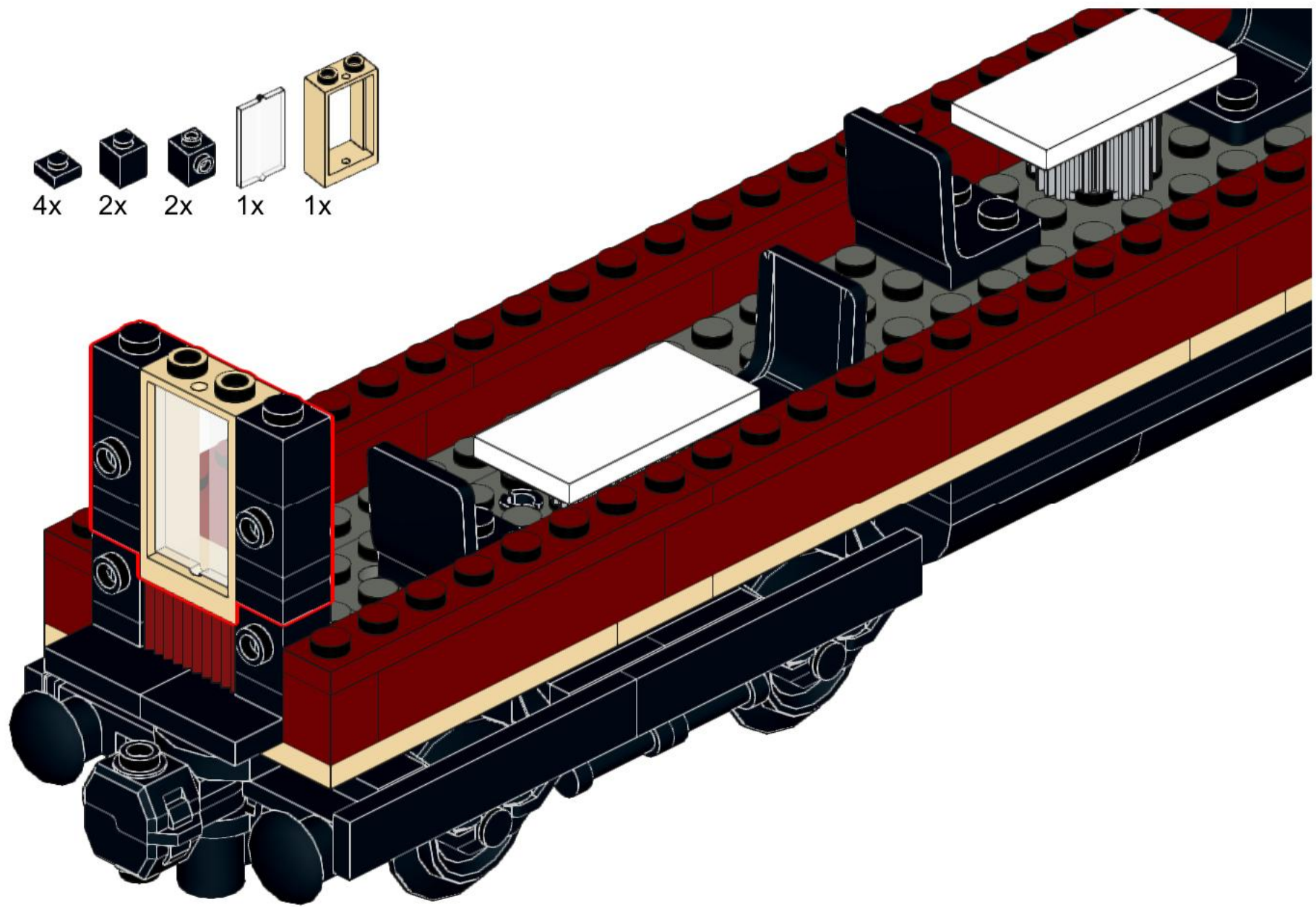
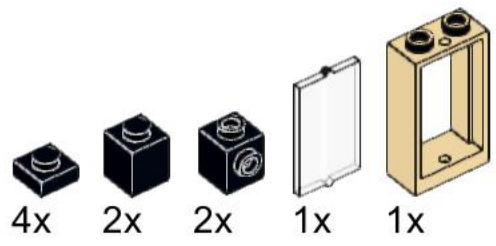
# 24



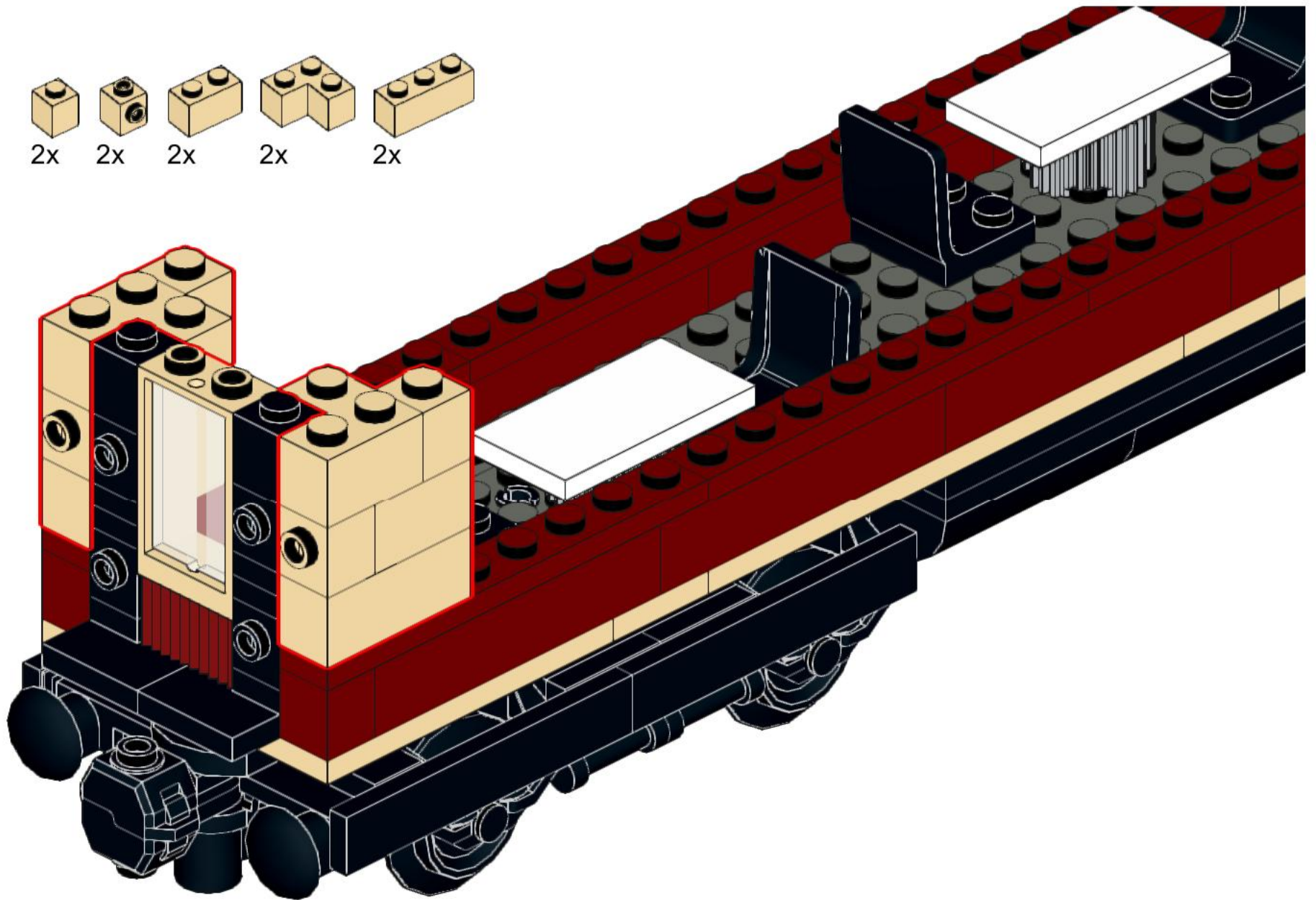
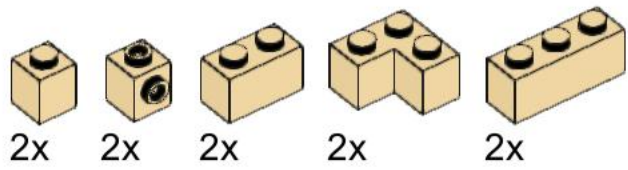
- 2x
- 8x
- 4x
- 2x
- 2x
- 4x
- 1x
- 4x







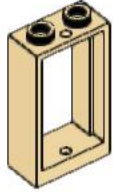
# 25

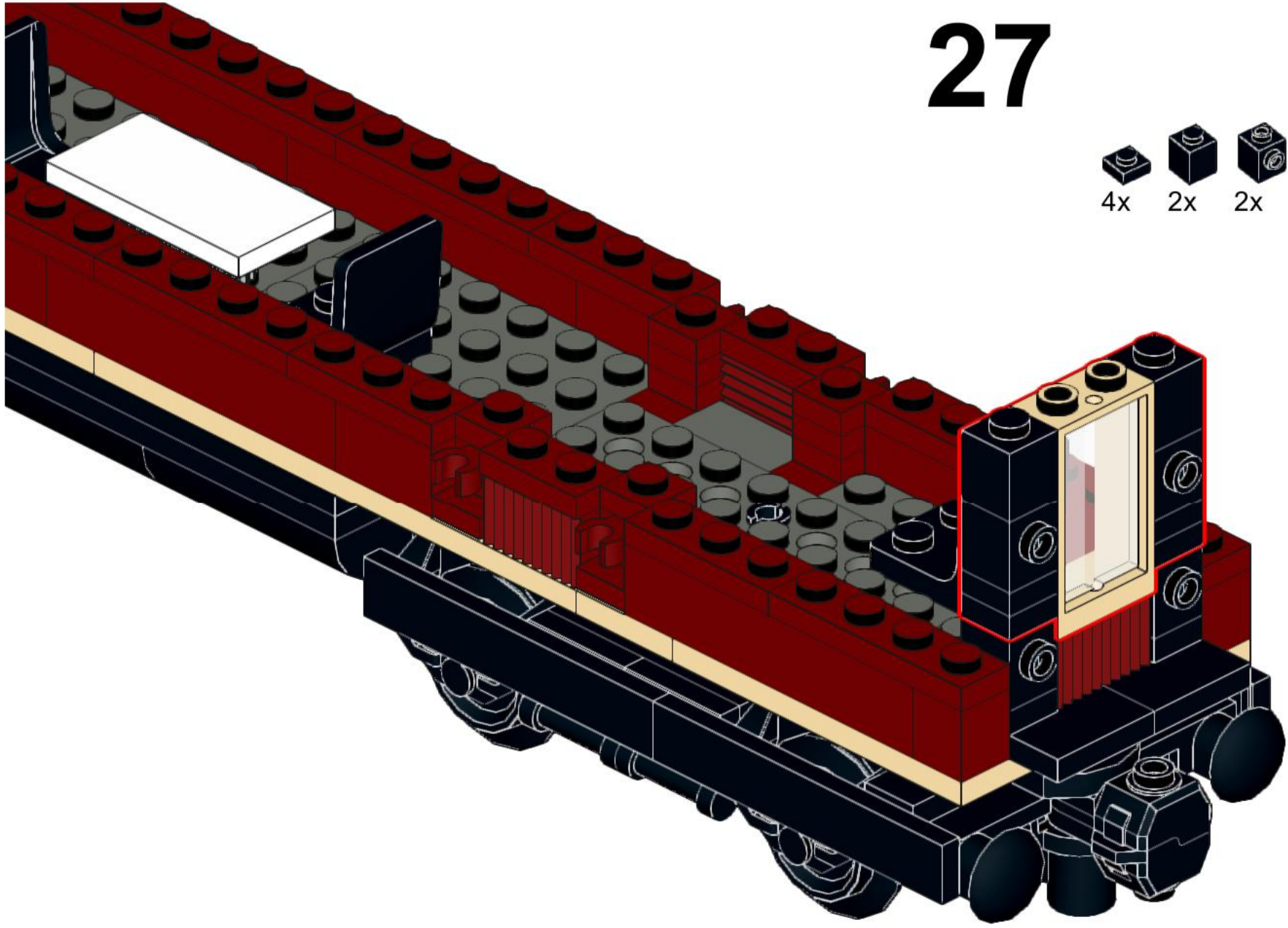


# 26



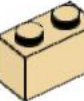
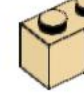


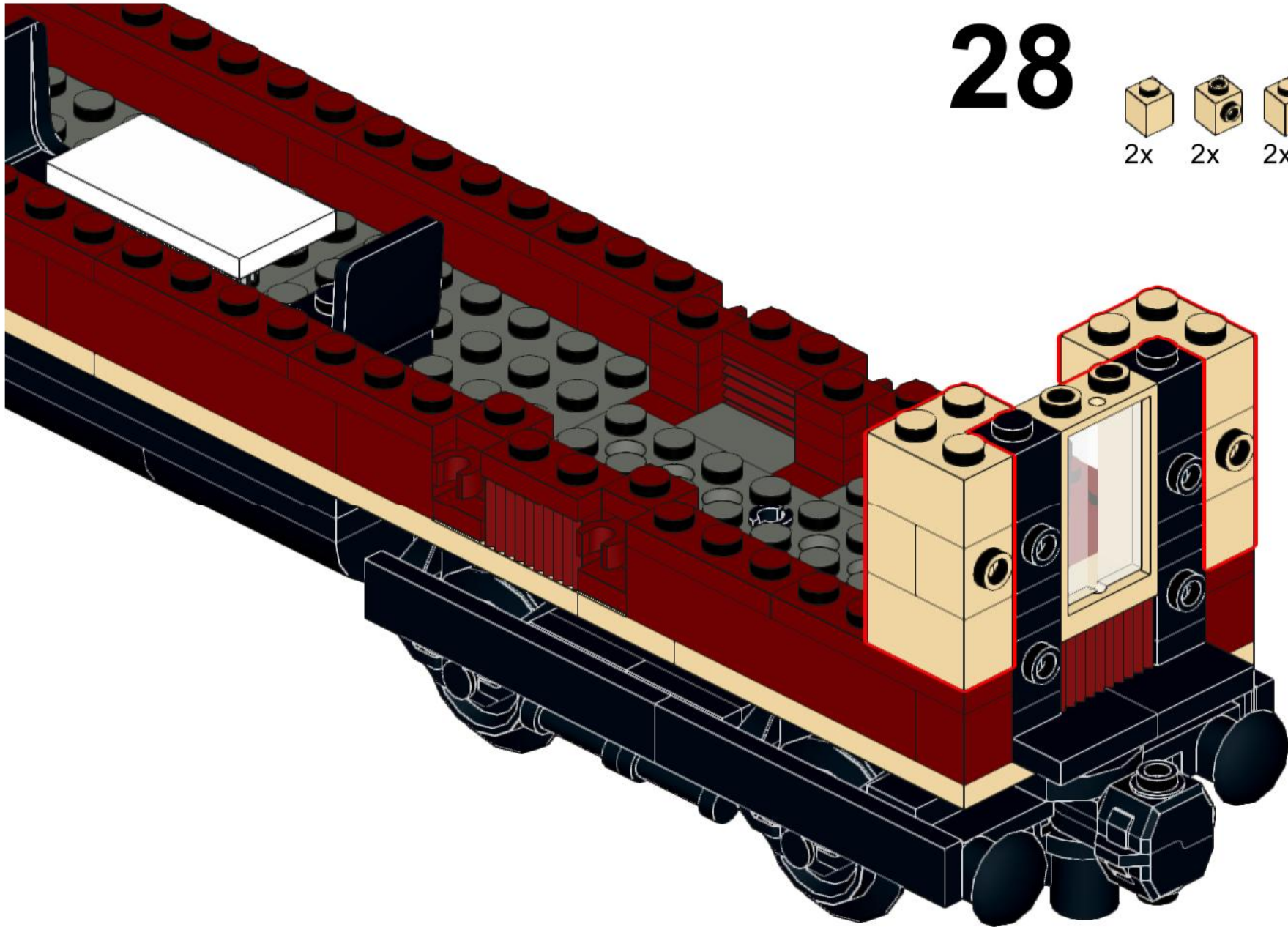
# 27

- 4x 
- 2x 
- 2x 
- 1x 
- 1x 

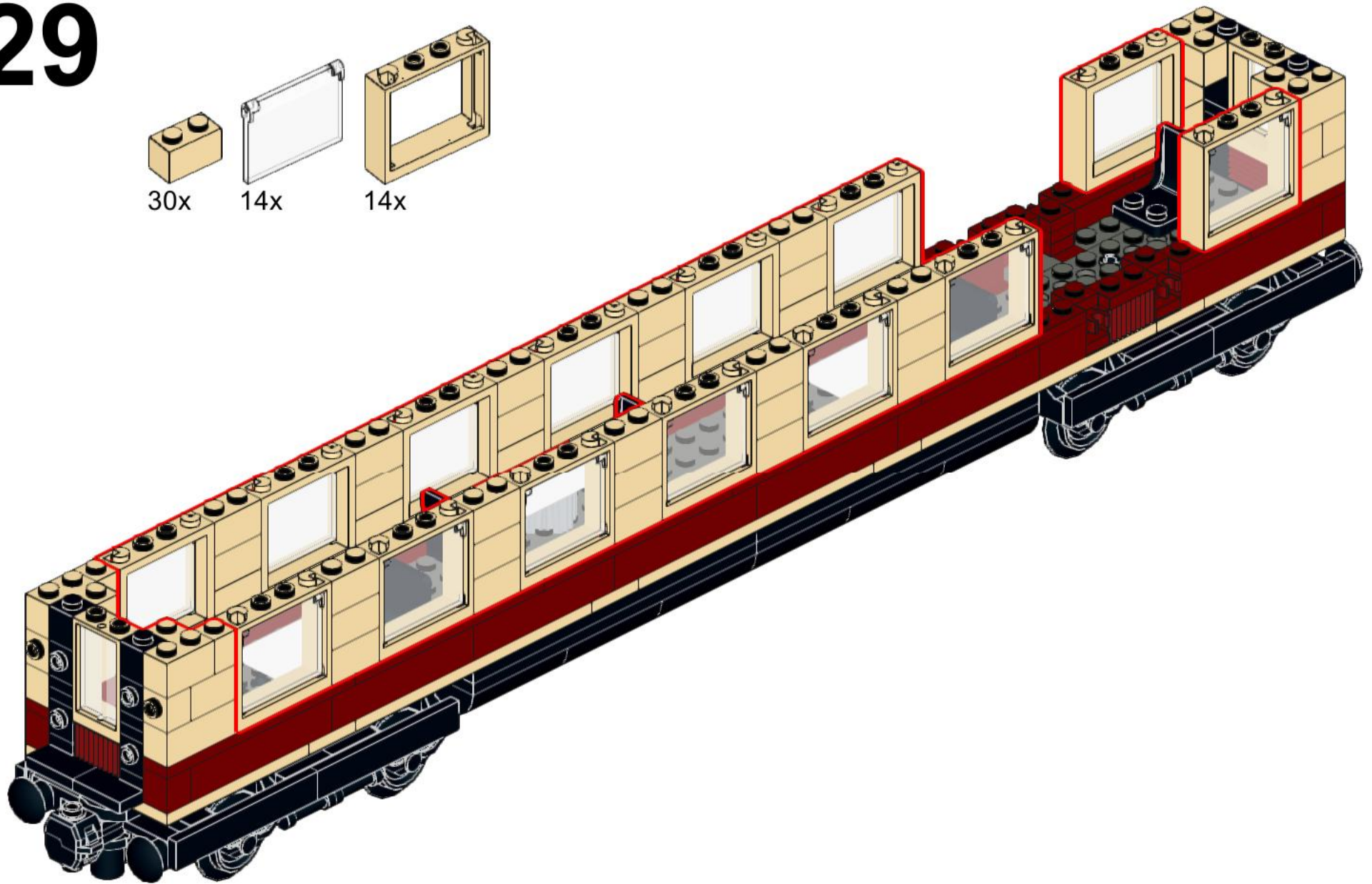
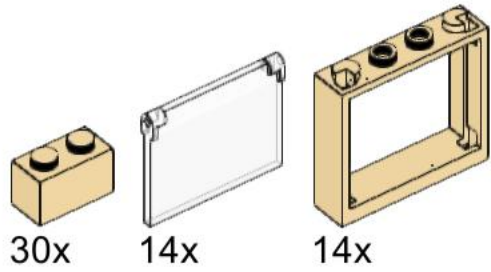


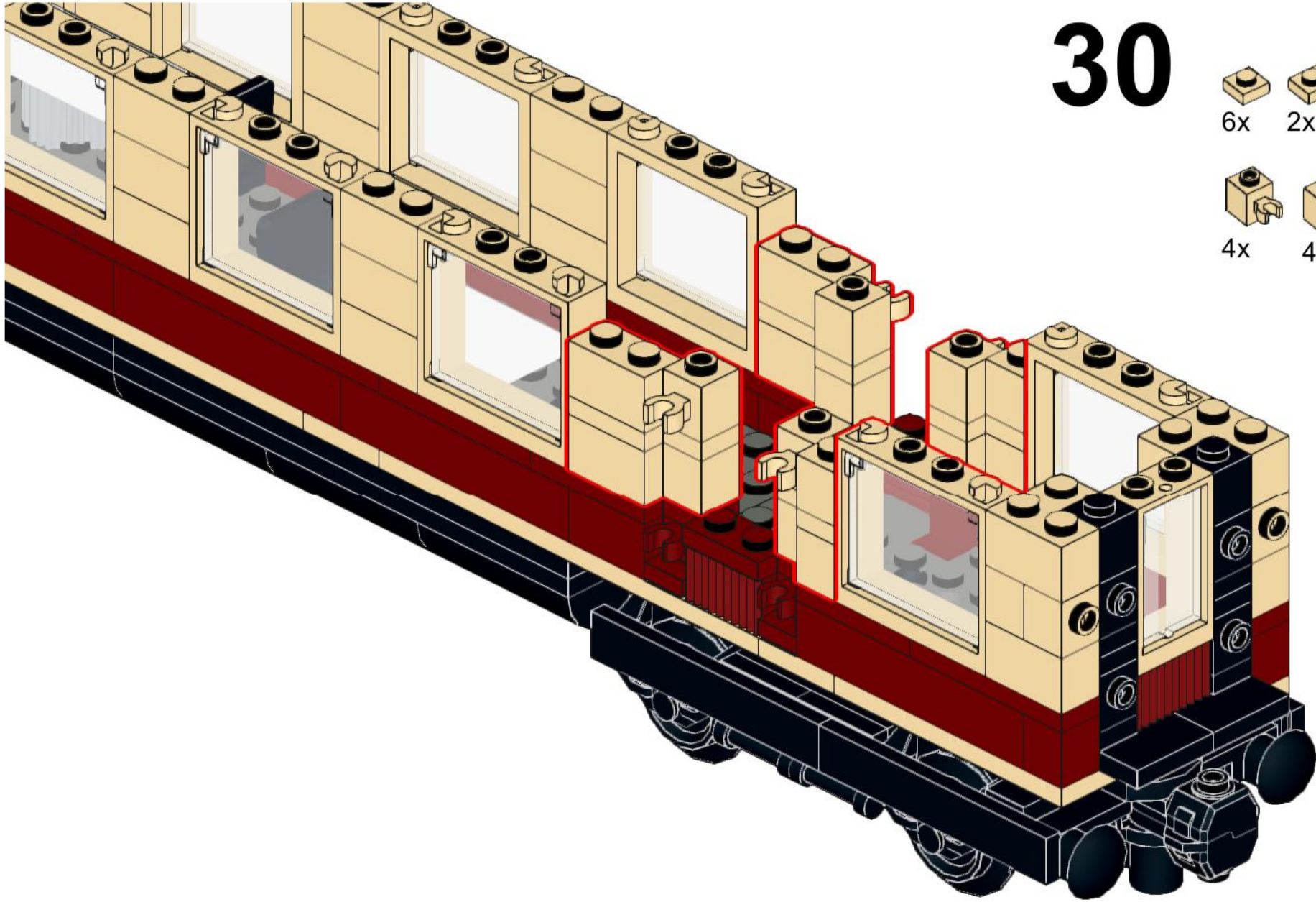
# 28

-  2x
-  2x
-  2x
-  2x








# 29

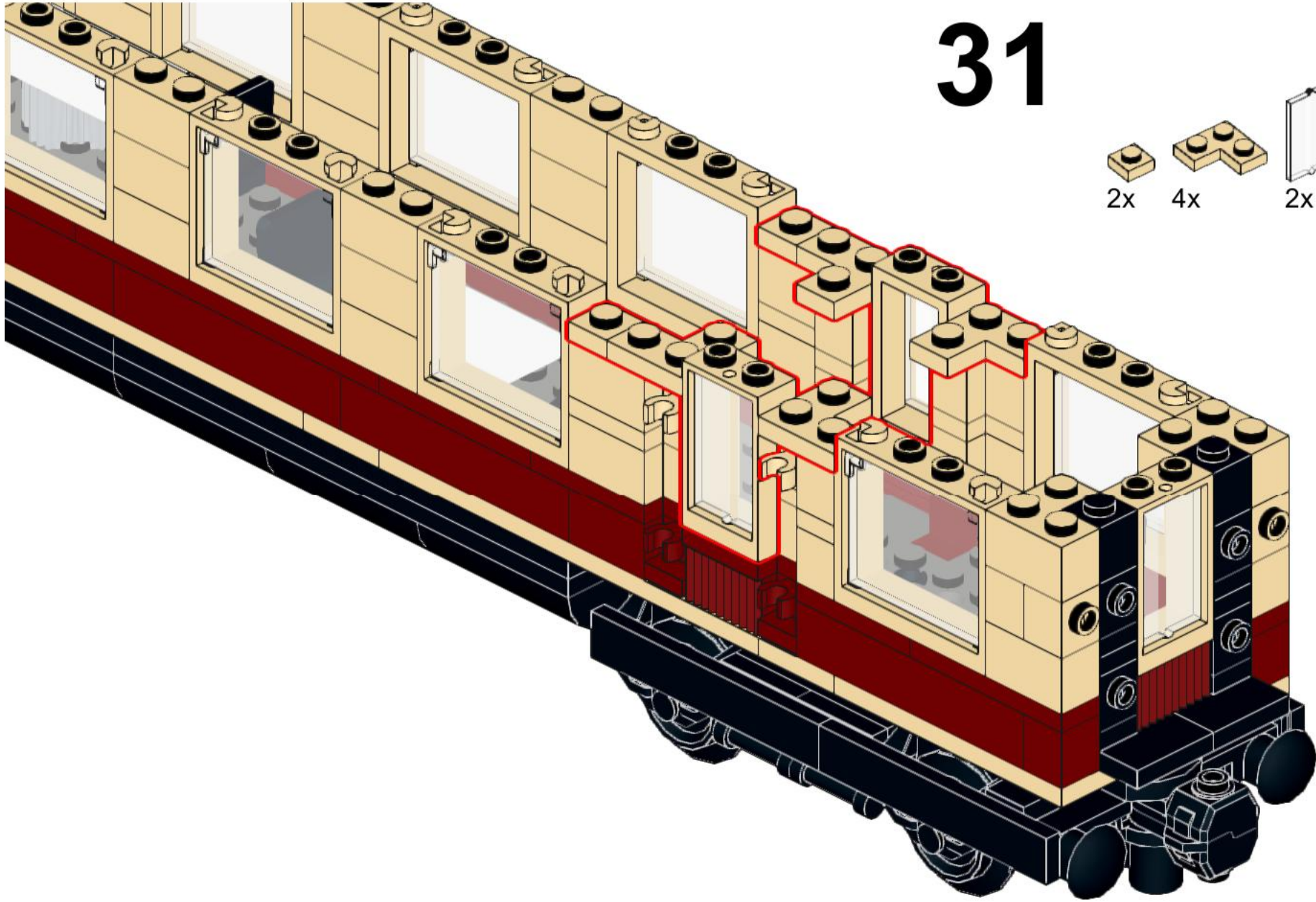




# 30

- 6x 
- 2x 
- 8x 
- 4x 
- 4x 

# 31

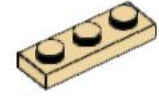


- 2x
- 4x
- 2x
- 2x

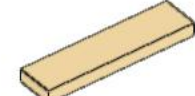
# 32



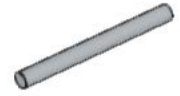
2x



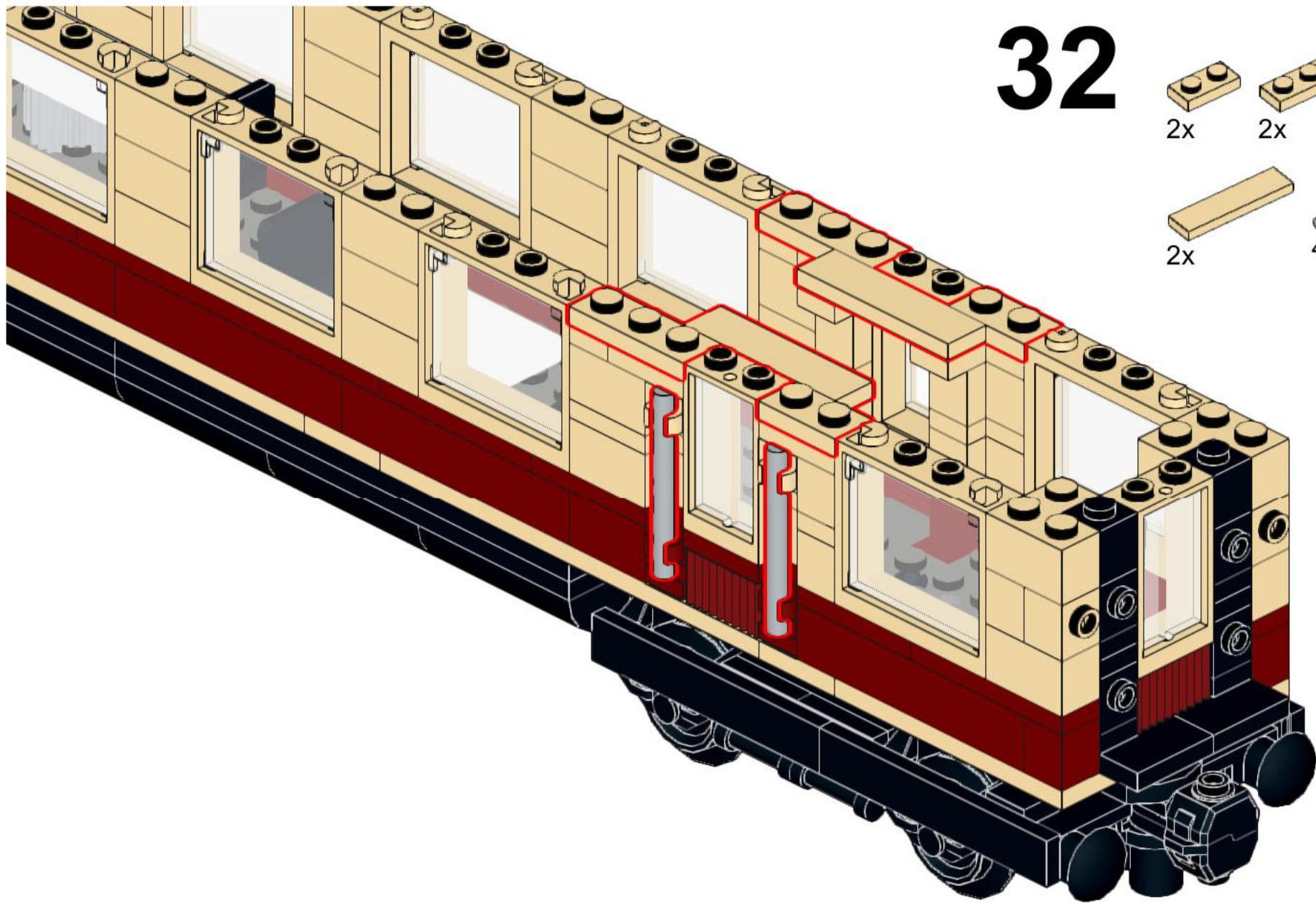
2x



2x



4x





# 33



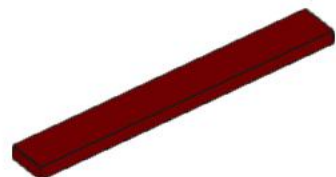
2x



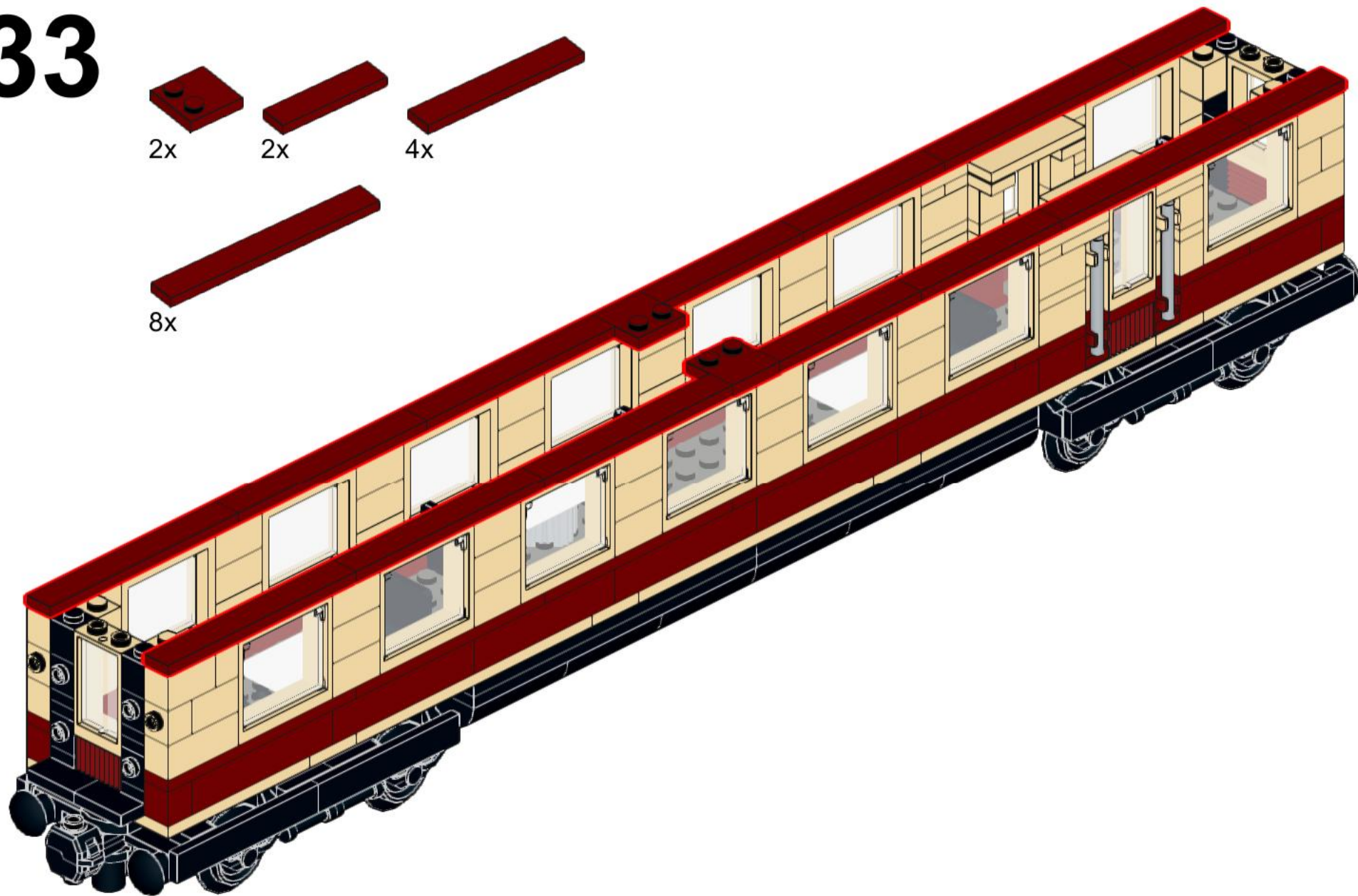
2x



4x



8x



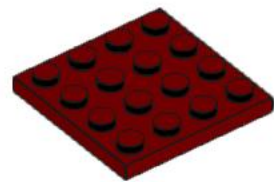
# 34



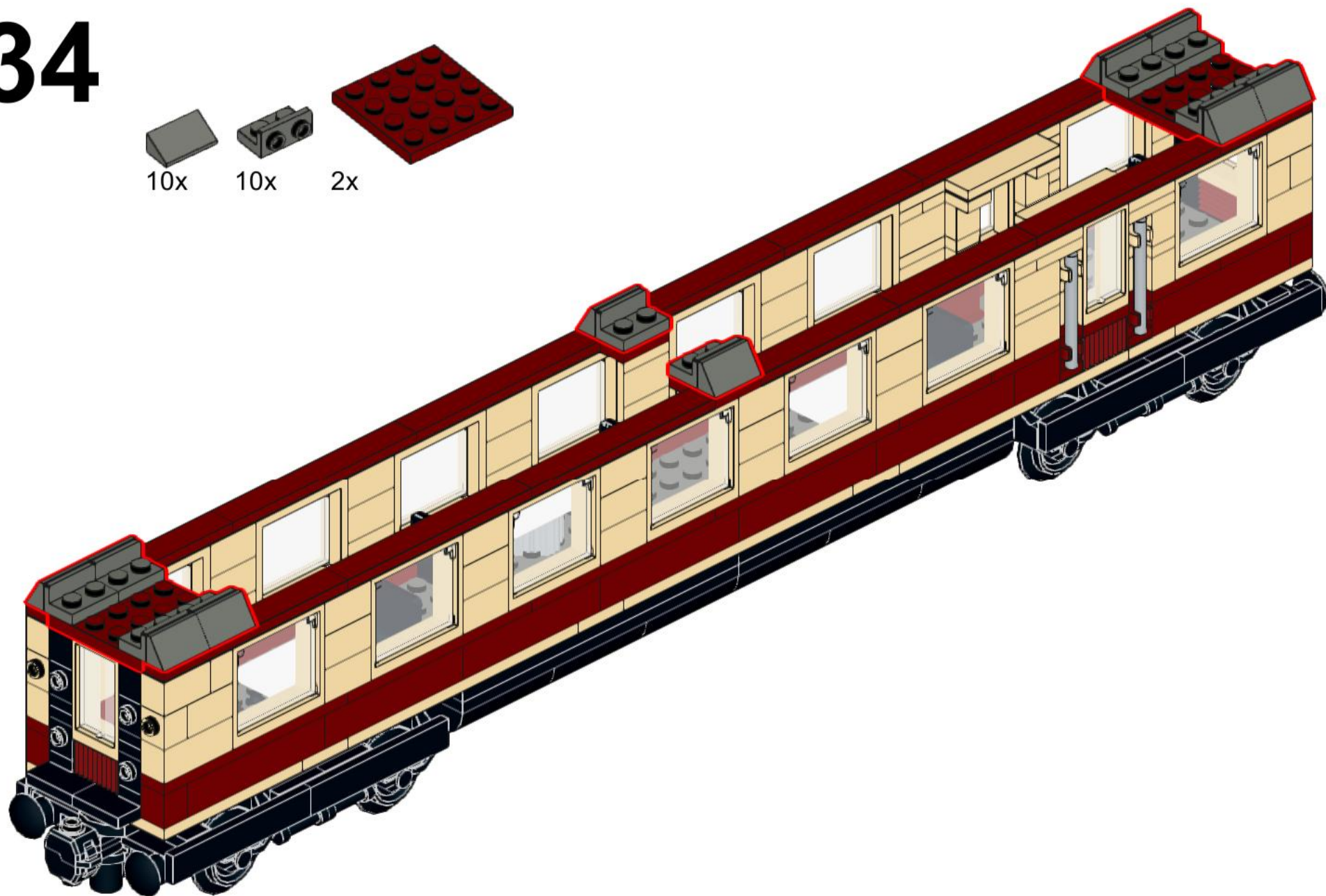
10x



10x



2x



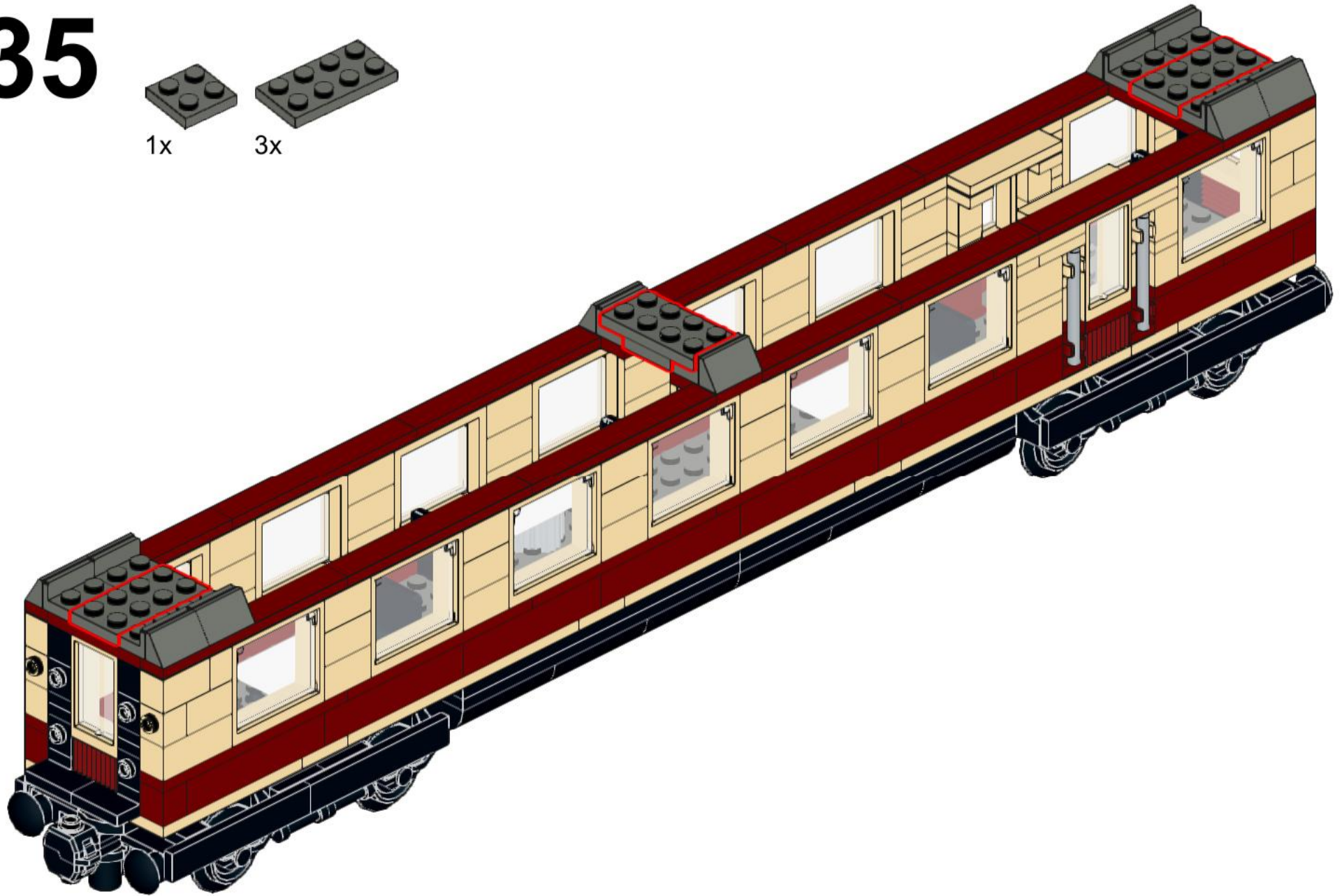
# 35



1x



3x



# 36



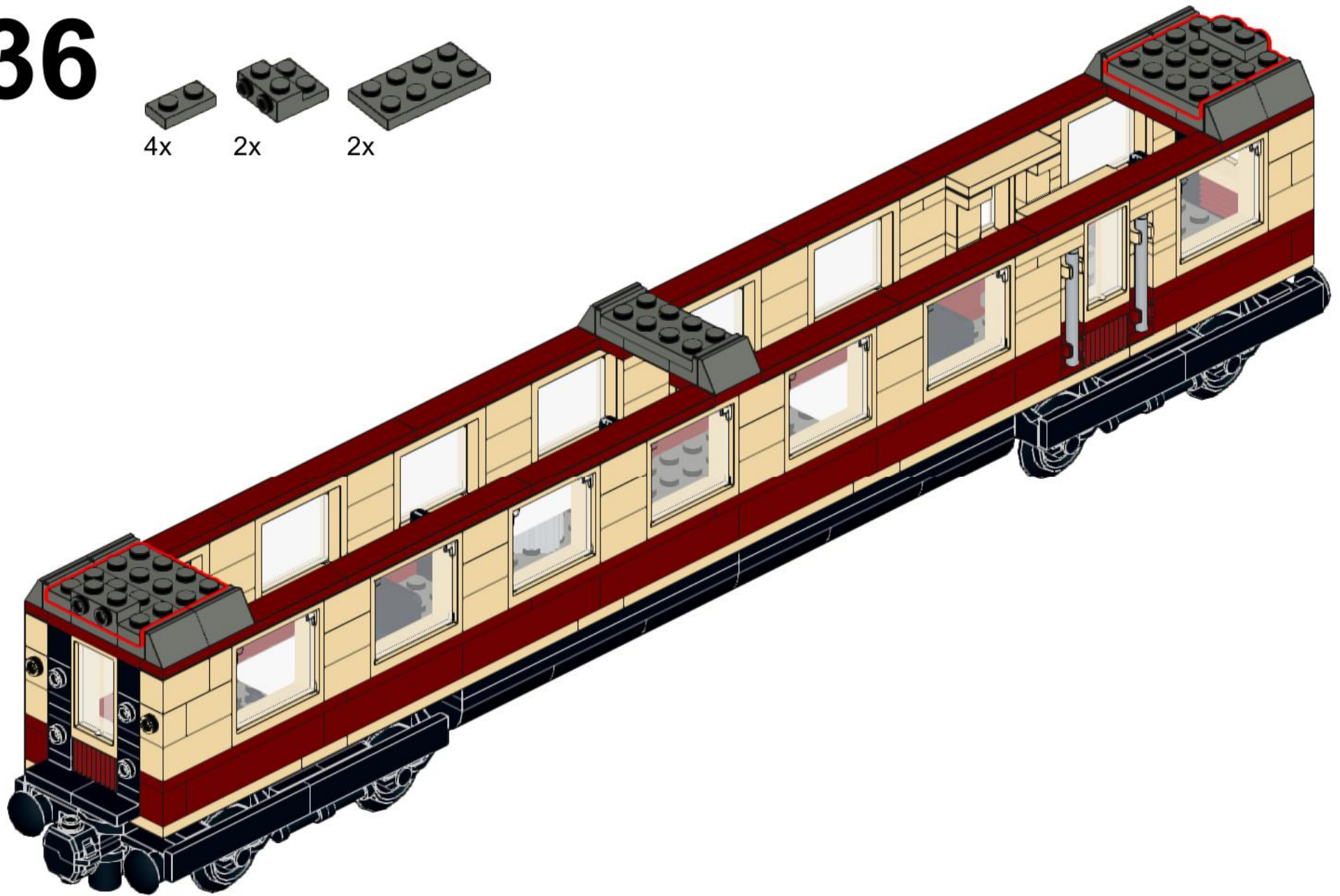
4x



2x



2x



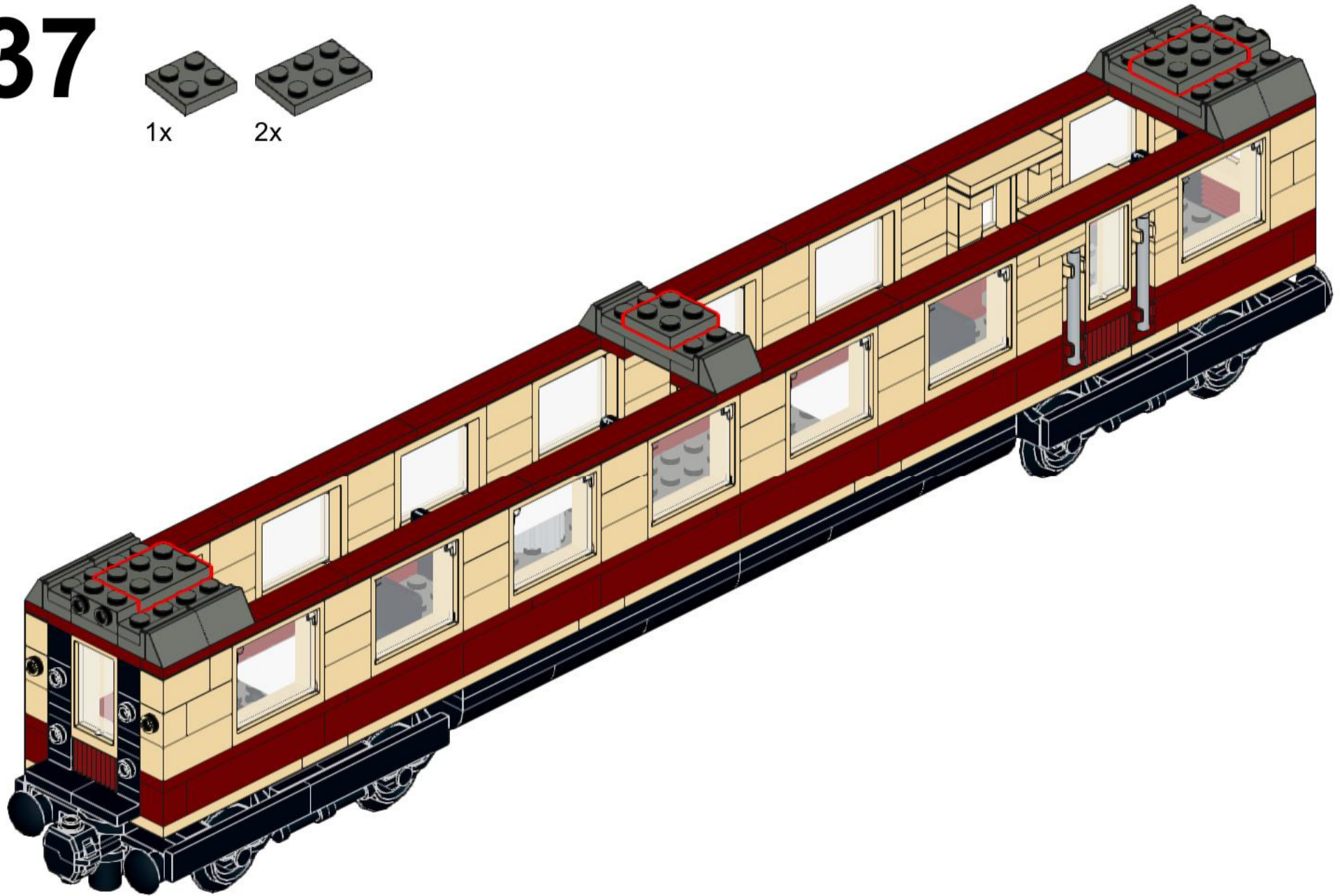
# 37



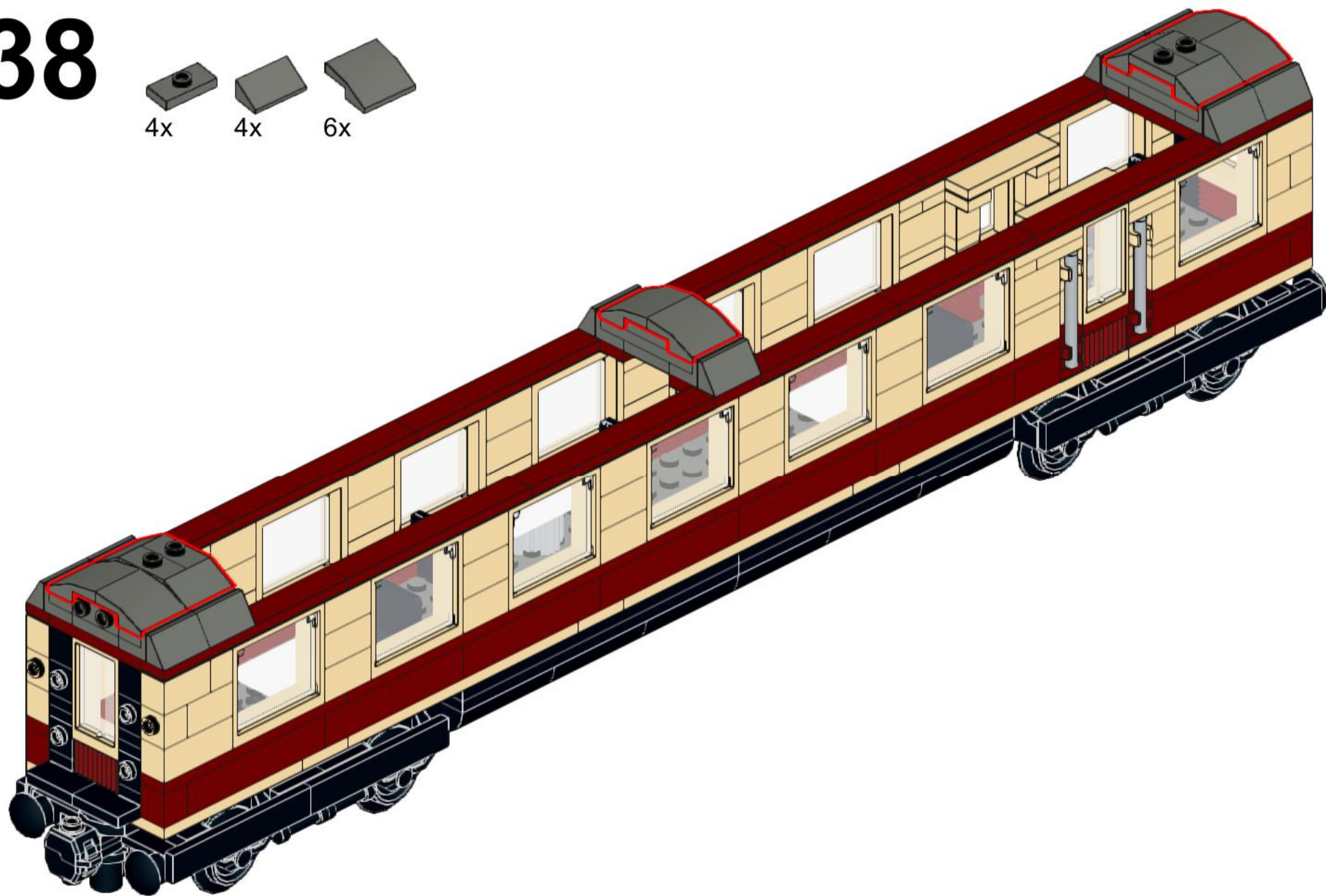
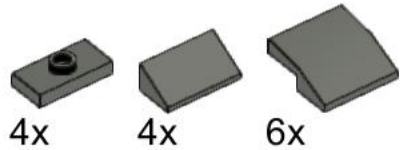
1x



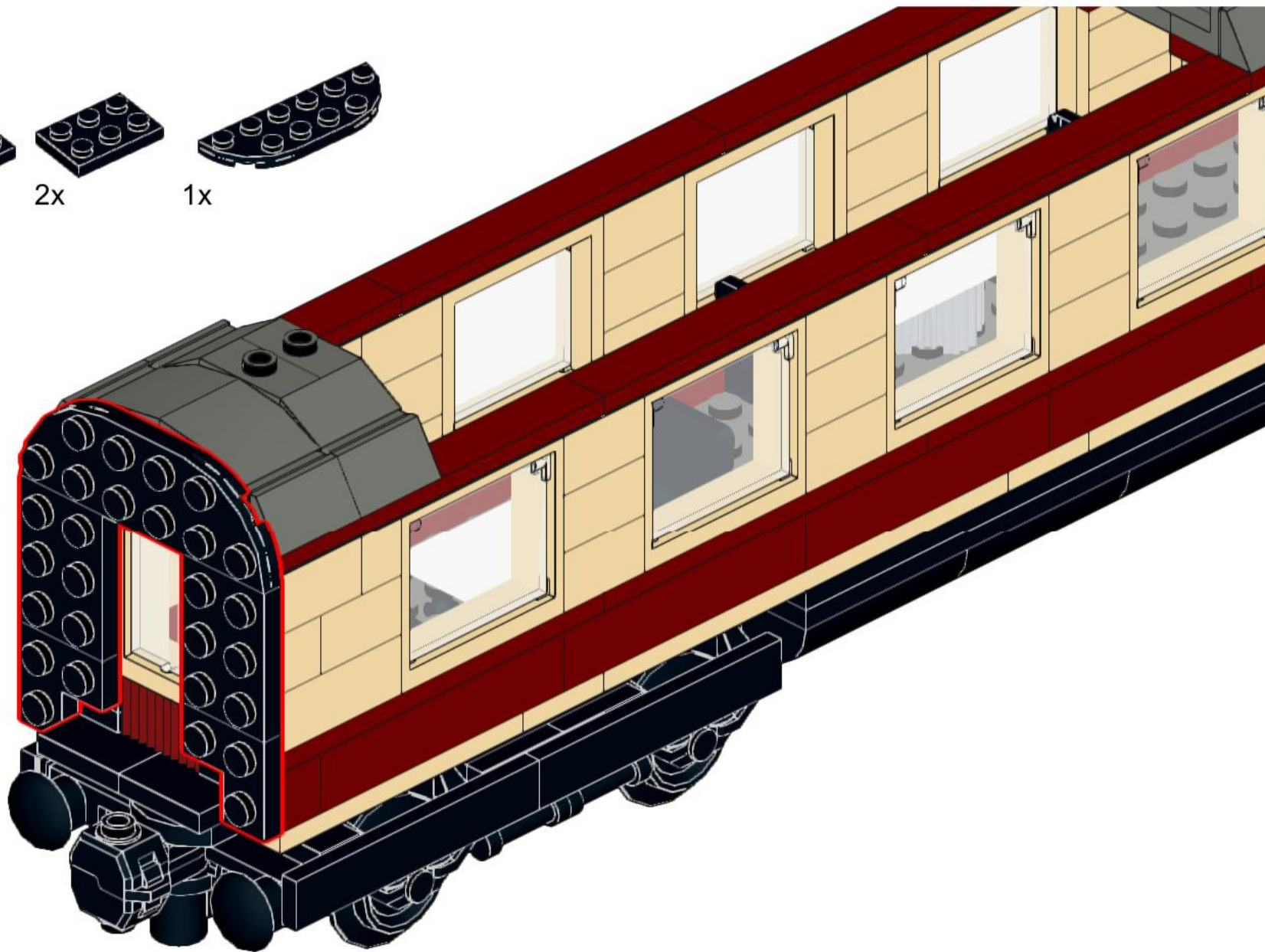
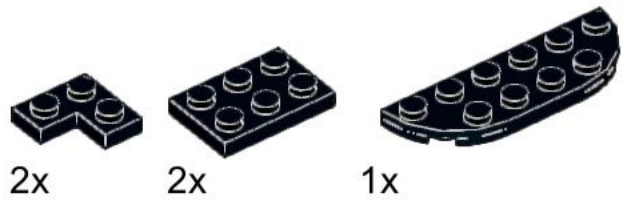
2x



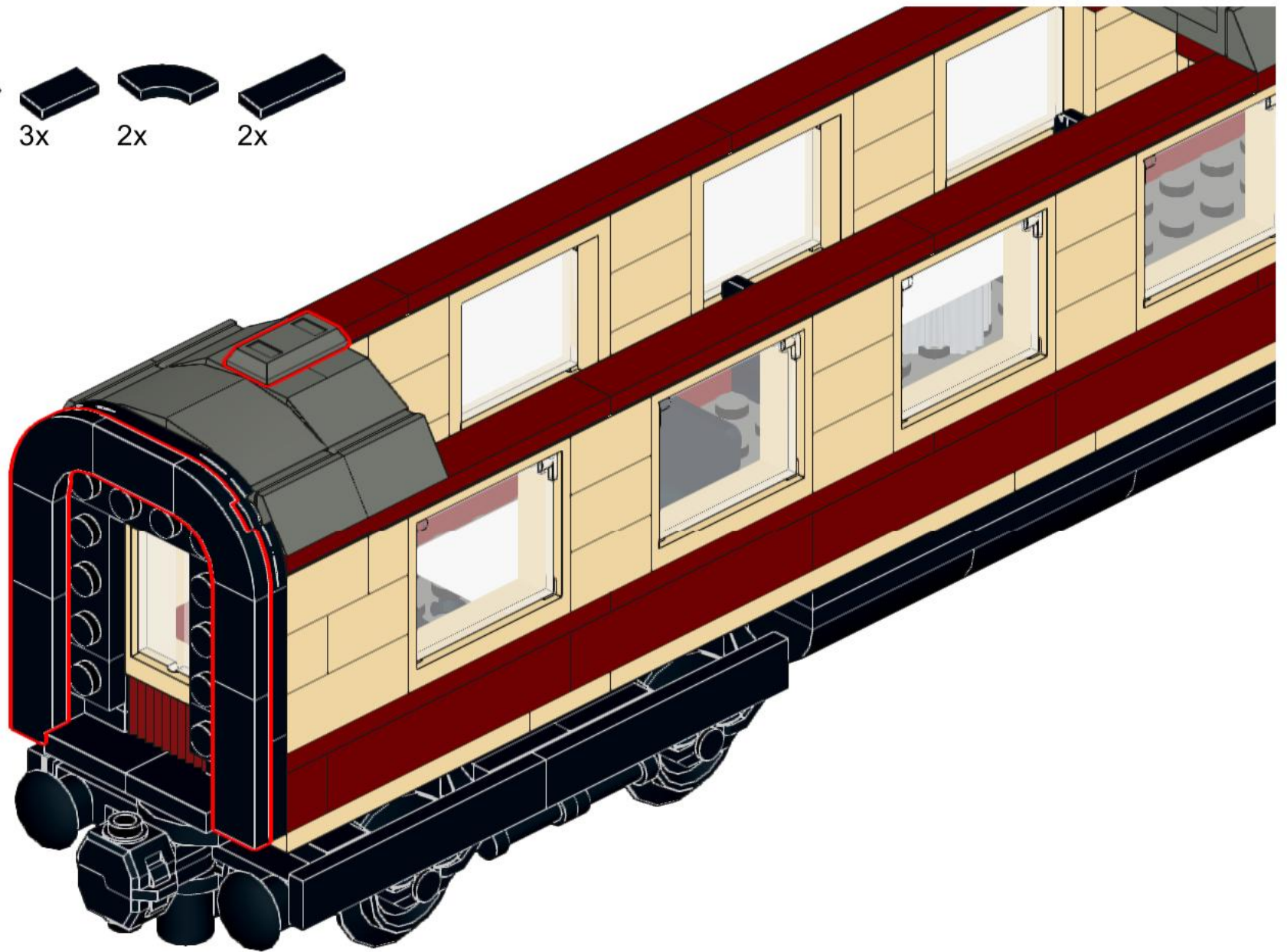
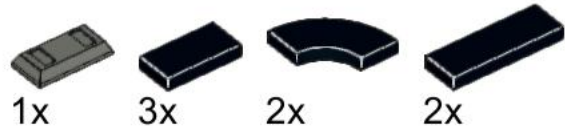
# 38



# 39



# 40





# 41



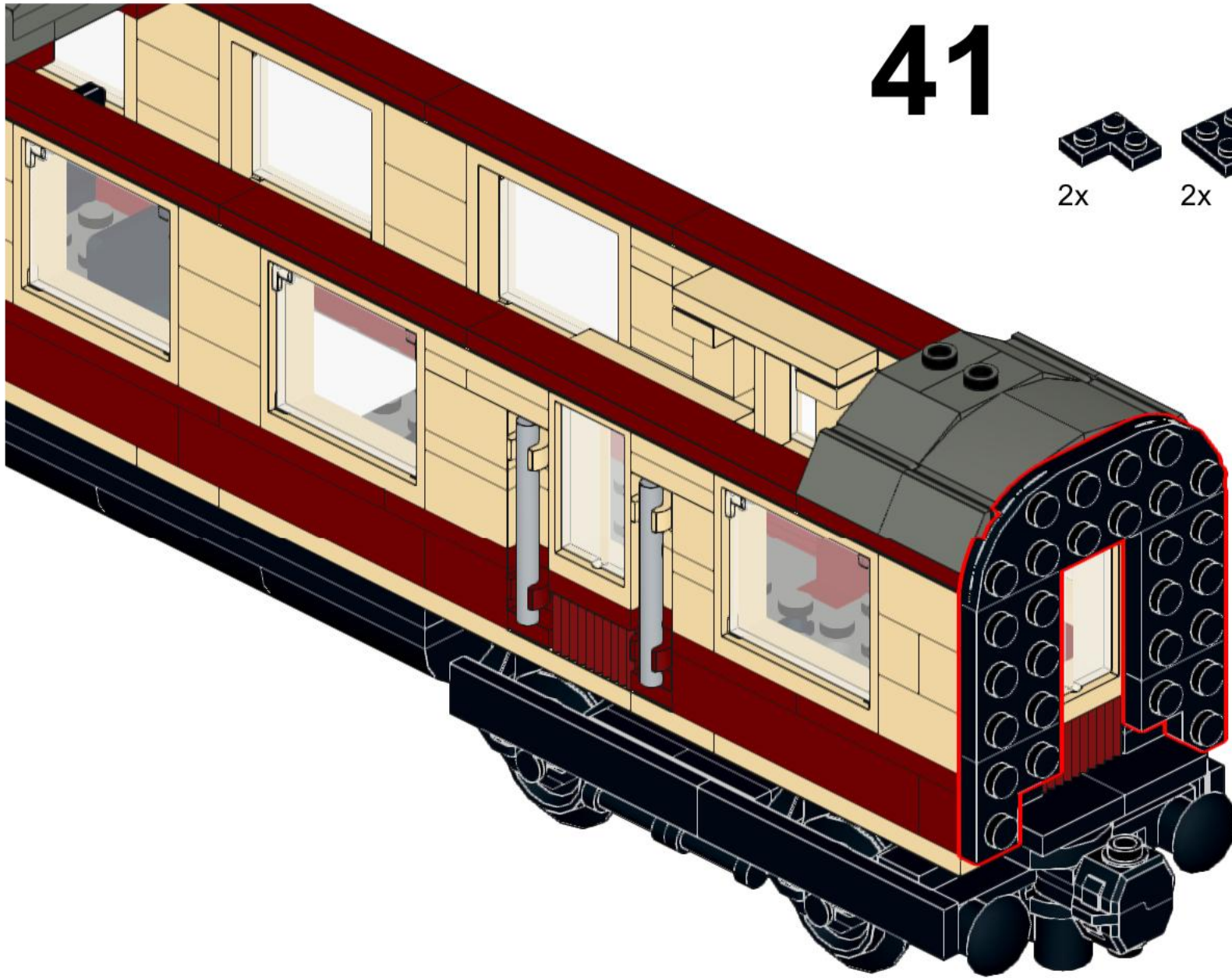
2x



2x



1x



# 42



1x



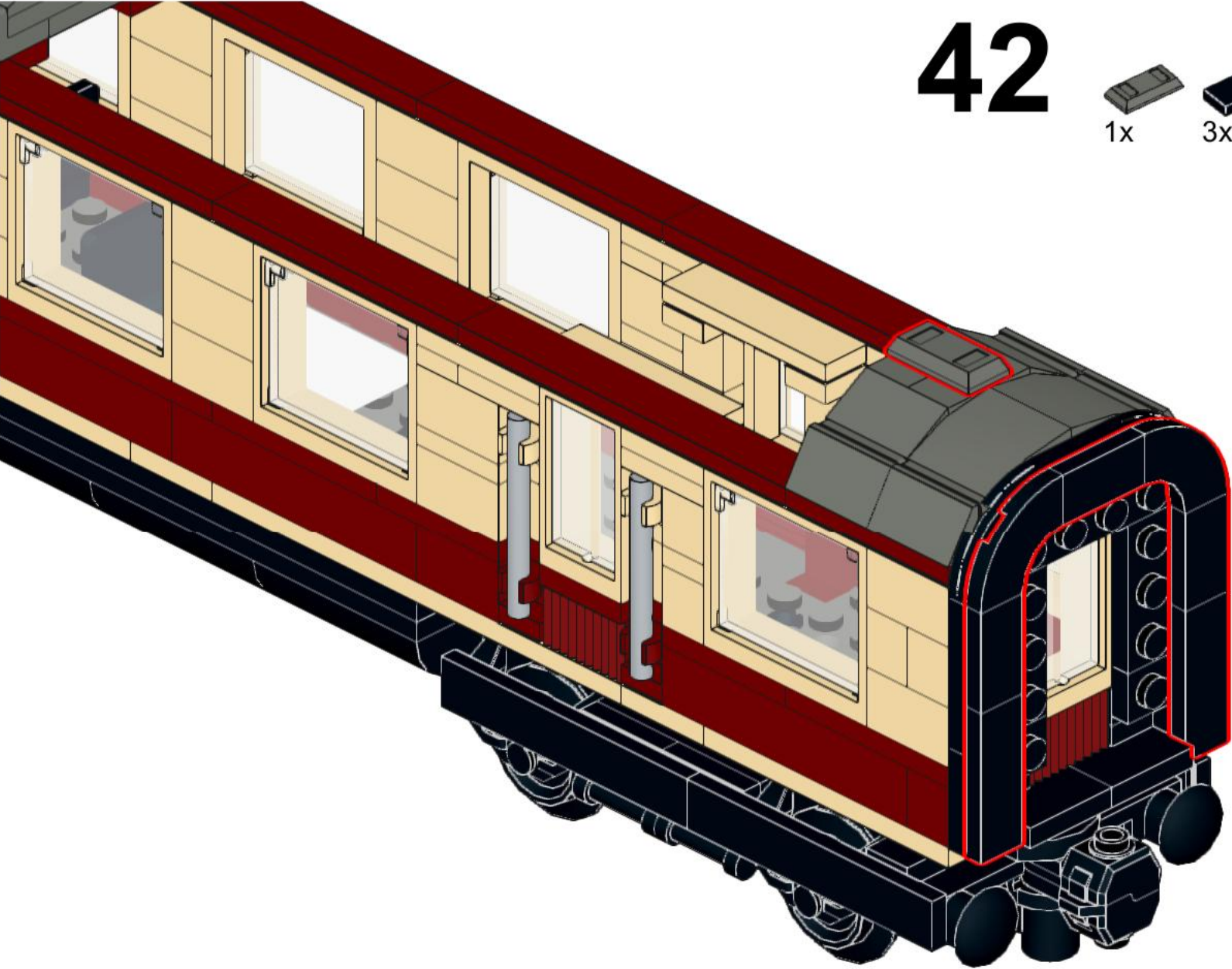
3x



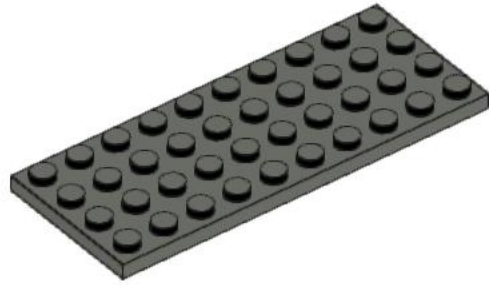
2x



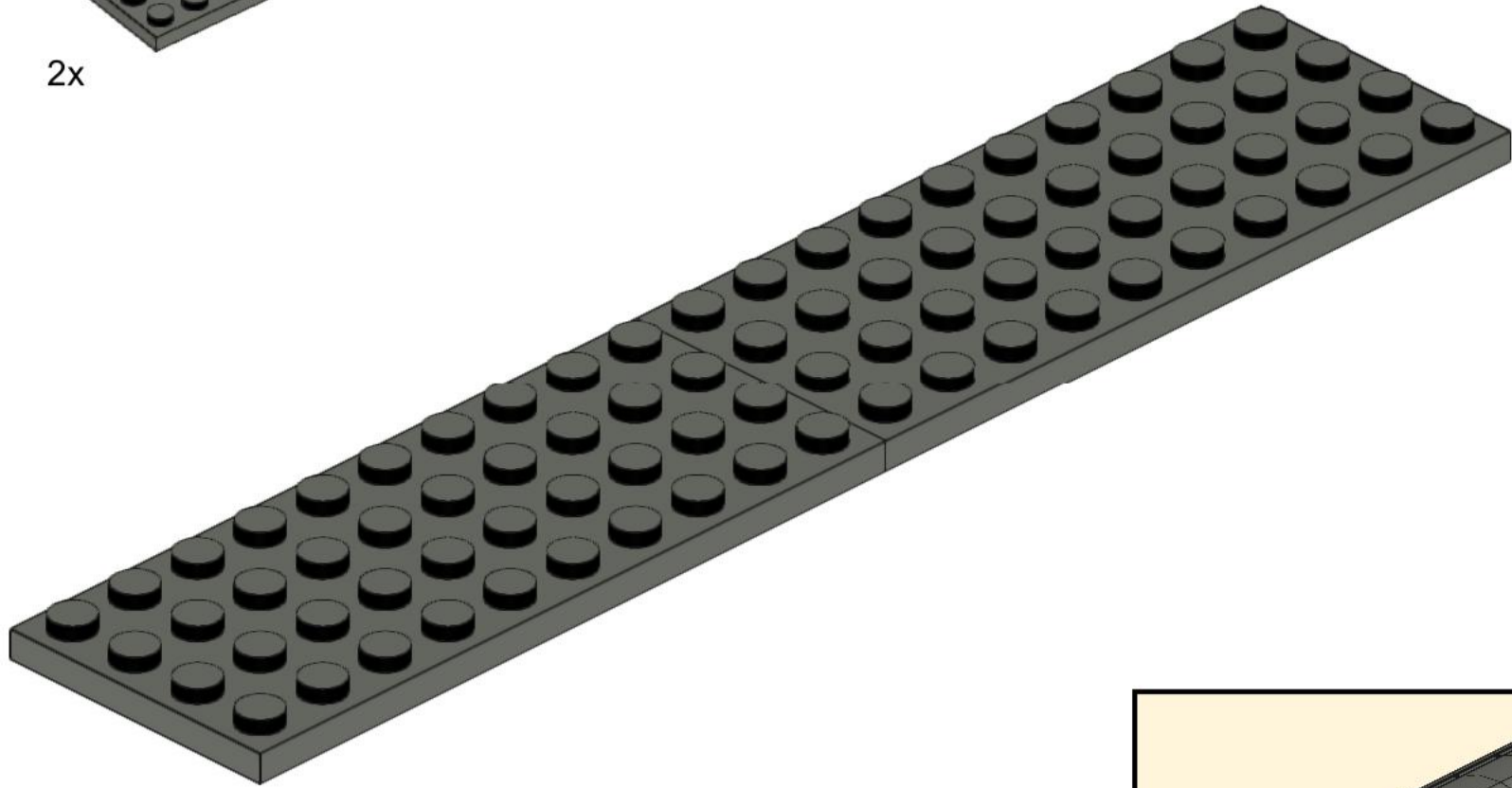
2x



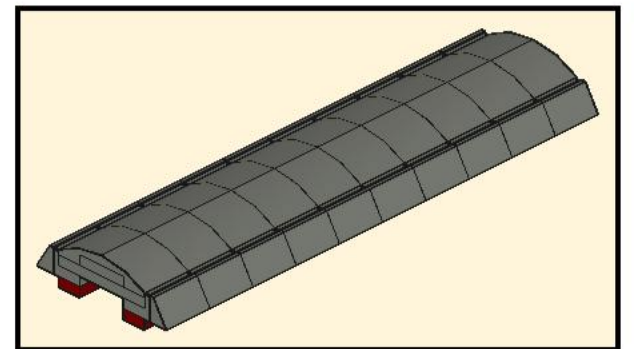
# 43



2x



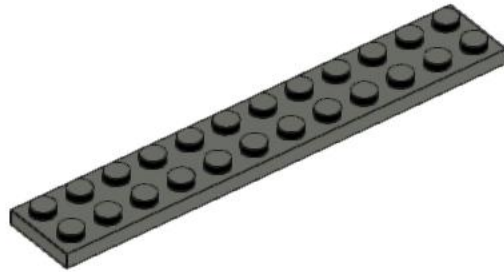
2x



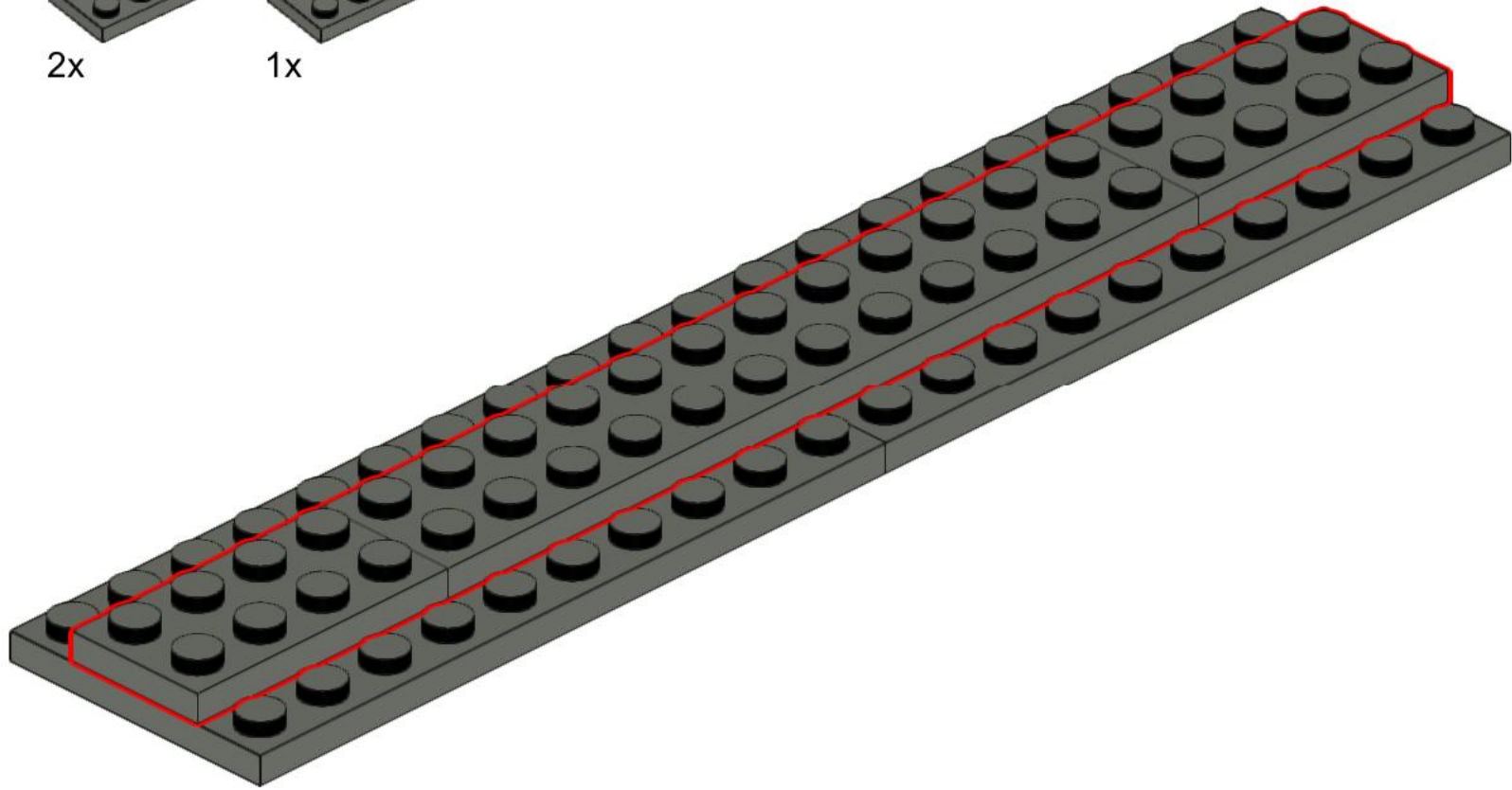
# 44



2x



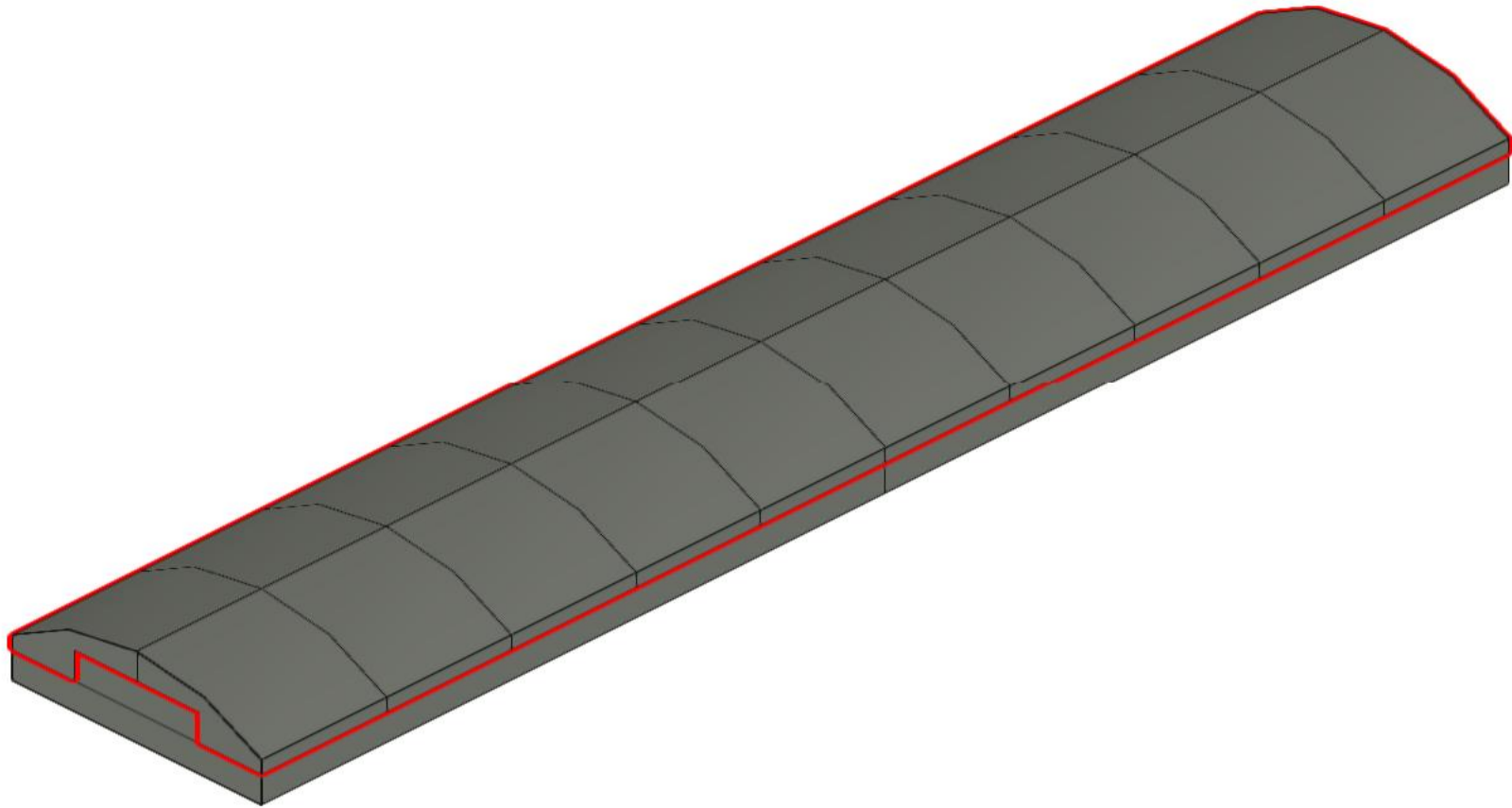
1x



# 45



20x



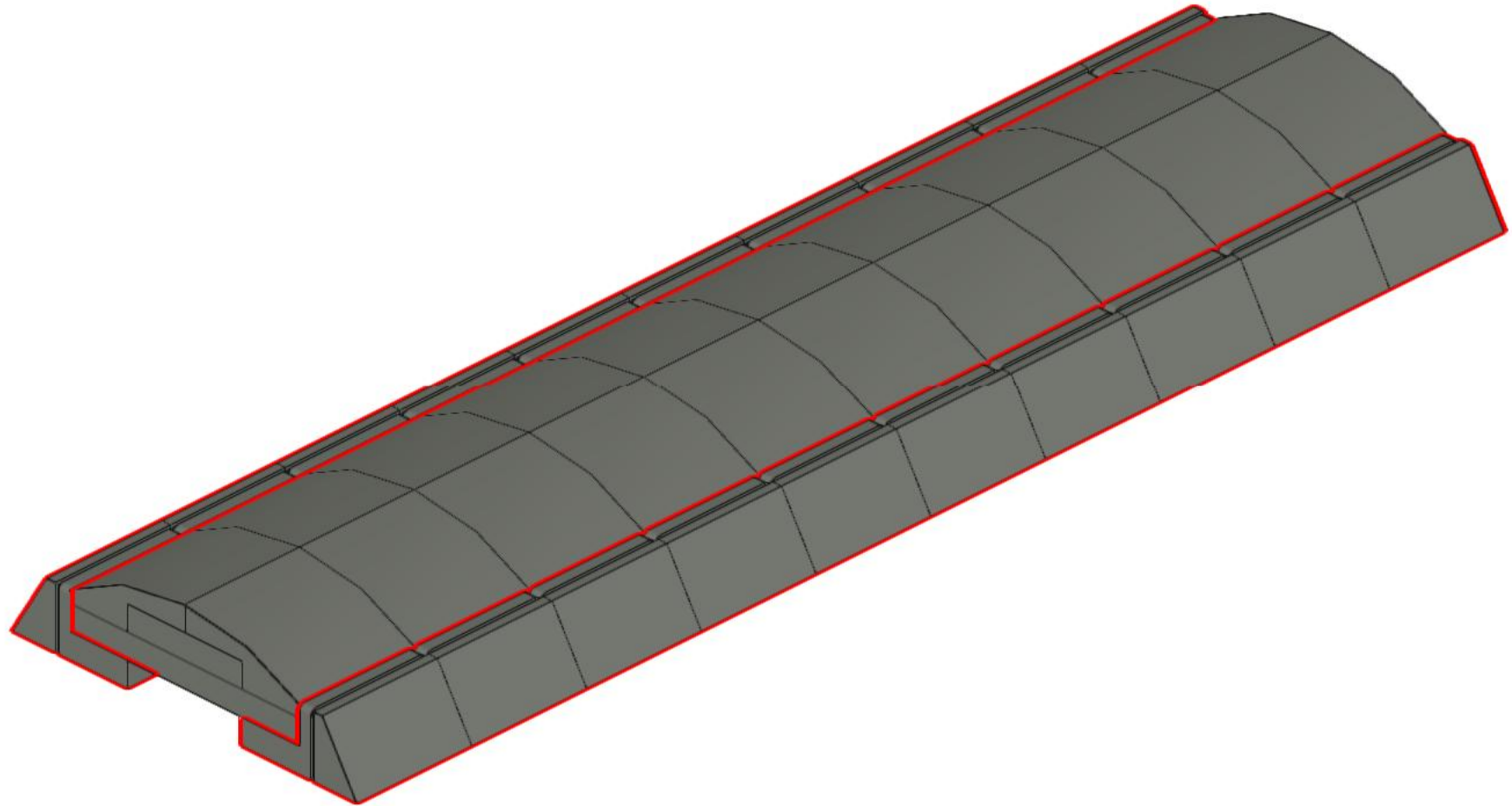
# 46



20x



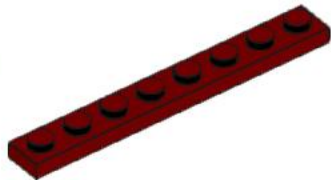
20x



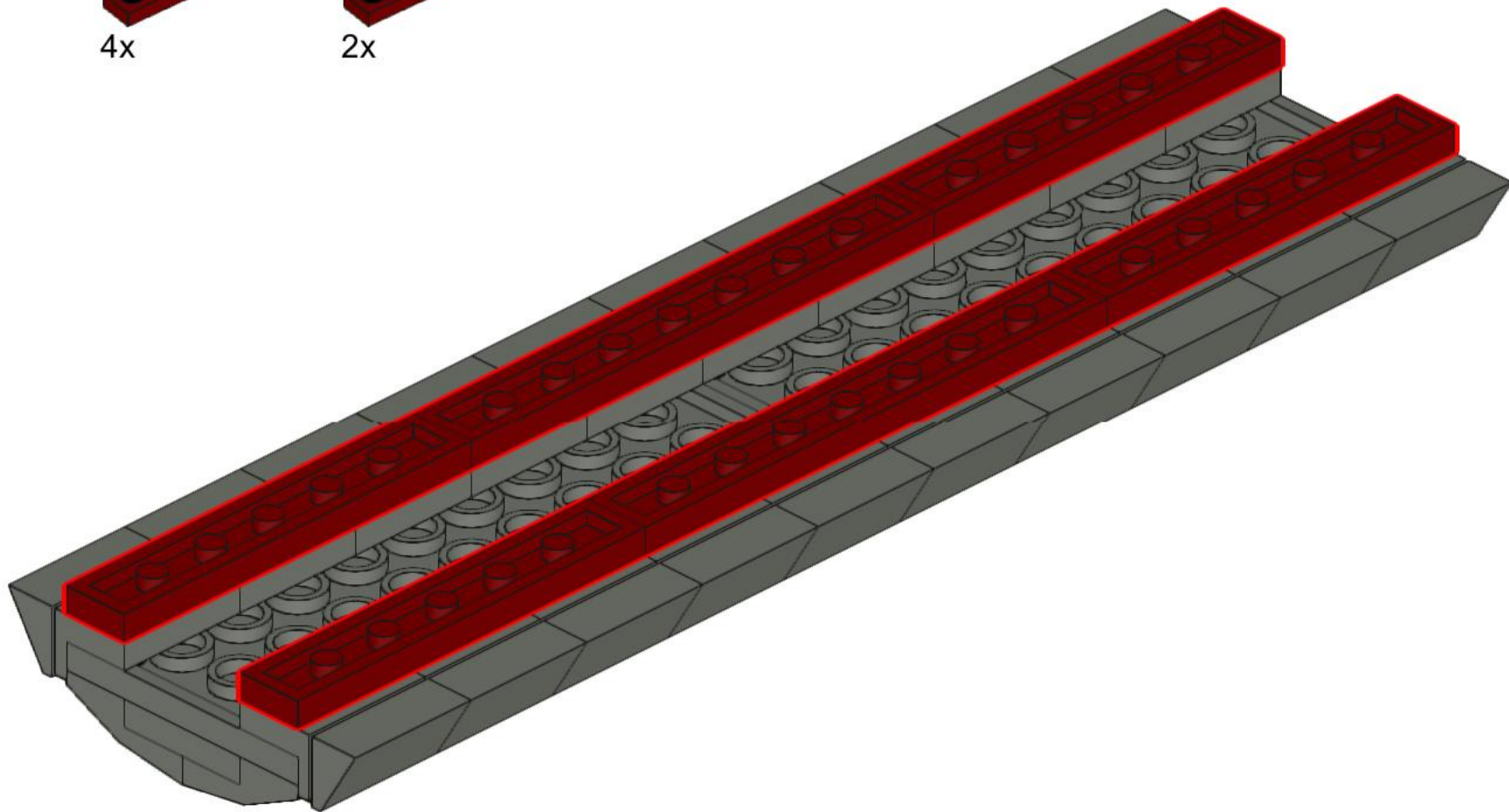
# 47



4x



2x



48

